

ISUZU

M21



CHOOSE. DRIVE. WORK.

ISUZU si riserva il diritto di modificare specifiche ed equipaggiamenti senza preavviso. Dettagli delle specifiche ed equipaggiamenti menzionati o mostrati in questa brochure possono essere soggetti a modifiche per venire incontro a condizioni locali e richieste governative. Nota i colori effettivi della carrozzeria dei Veicoli potrebbero variare leggermente dai colori nelle fotografie stampate in questo catalogo.

M21 TT SINGLE	04
M21 TT^h SINGLE	06
M21 T	08
M21 T^h	10
M21 TT	12
M21 TT^h	14

CHOOSE. DRIVE. WORK.

VERSIONE PROVVISORIA: Dati da confermare in fase di omologazione.

ISUZU si riserva il diritto di modificare specifiche ed equipaggiamenti senza preavviso. Dettagli delle specifiche ed equipaggiamenti menzionati o mostrati in questa brochure possono essere soggetti a modifiche per venire incontro a condizioni locali e richieste governative. Nota i colori effettivi della carrozzeria dei Veicoli potrebbero variare leggermente dai colori nelle fotografie stampate in questo catalogo.

M21 TT SINGLE

E
H
F Passo

2500

3360

Dimensioni autotelaio

OAL	Lunghezza autotelaio	4760	6015
W	Lunghezza carrozzeria min./max. ⁽⁵⁾	3005 / 3375	4265 / 4500
FOH	Sbalzo anteriore	1100	
ROH	Sbalzo posteriore telaio	1160	1555
Lac	Ingombro telaio	700	
EH	Altezza telaio a vuoto (in prossimità assale post.)	715	
HH	Altezza minima da terra	210	
OW	Larghezza cabina ⁽¹⁾	1815	
OH	Altezza cabina a vuoto	2145	2160
BW	Larghezza autotelaio	1645	
AW	Carreggiata anteriore	1400	
CW	Carreggiata posteriore	1395	
Dia	Diametro di volta (m) ⁽²⁾	9,2	11,9
CA	Asse anteriore – retro cabina ⁽³⁾	650	
6,1	Larghezza Max. Allestito ⁽⁴⁾	2120	

Pesi autotelaio

16,1	Massa totale a terra	3500	
16,4	Massa totale combinata	7000	
15	Massa minima veicolo completato	2095	2145
15,1	Massa minima veicolo completato ant./post.	1385/710	1465/680
14	Tara in ordine di marcia ⁽⁶⁾	1865	1925
CT	Portata Utile telaio	1635	1575
14,1	Tara asse ant./post.	1380 / 485	1390 / 535
16,2	Massa max. ammissibile asse ant./post.	1900 / 2000	
18,3	Massa rimorchiabile non frenata/frenata	750 / 3500	

1. Indicatori di direzione e specchietti retrovisori esclusi

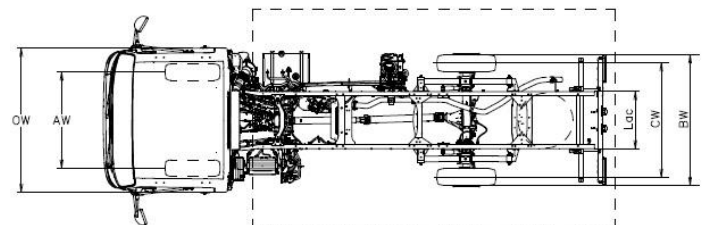
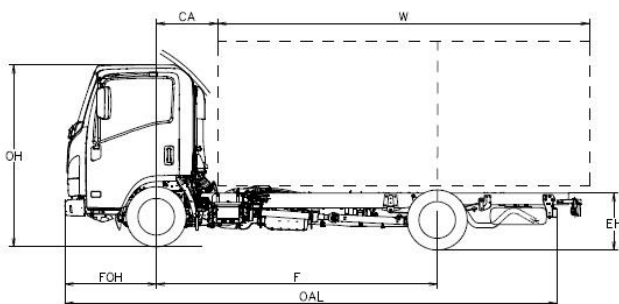
2. Diametro di volta a terra (impronta pneumatici).

3. Con altezza minima controtelaio = 150 mm

4. Disponibili anche bracci specchio stretti o larghi.

5. La lunghezza della carrozzeria si riferisce ad un veicolo con carico distribuito in modo uniforme fino alla massima capacità di carico dell'assale (dimensioni dichiarate sul C.O.C., senza modifiche all'autotelaio)

6. La tara comprende la ruota di scorta (dove presente), il serbatoio pieno e 75kg per il conducente. I pesi in ordine di marcia si intendono a titolo indicativo. Resta onere dell'allestitore verificarne l'effettiva corrispondenza in fase di allestimento.



m21TT SINGLE - 3,5 TON

Cabina

Numero posti: 3	Autoradio DAB+ con USB	Fendinebbia ant. e post.
Display MID	Chiusura centralizzata con telecomando	Luci diurne
Alzacristalli elettrico	Posizione volante regolabile (inclinazione ed altezza)	Luci LED
Avvisatore retromarcia	Regolazione manuale altezza fari	Illuminazione automatica fari
Sicurezza ribaltamento cabina	Sedile conducente molleggiato	Portaoggetti (Cond./Pass.)
Interni cabina bicolore	Cicalino cinture di sicurezza	Aletta parasole (Cond./Pass.)

Optional

Aria condizionata	
Radio con GPS	

Caratteristiche freni

Sistema idraulico, servofreno a depressione A norme CEE con ABS, circuiti indipendenti su entrambi gli assi. Freno di stazionamento manuale sull'albero di trasmissione.

Anteriori

A disco

φ 265 x 35 mm

Posteriori

A tamburo

φ 290 x 75 mm

Sistemi di sicurezza

ABS con BAS (Sistema di frenata assistita)
ESC (Controllo elettronico della stabilità)

con ASR

SRS Airbag conducente

Motore diesel

4 cilindri 16 valvole, common-rail a iniezione diretta con intercooler e Turbo a geometria variabile e EGR.

Emissioni CO2 ciclo Combinato g/km 293.70, Consumi Ciclo Combinato l/100 km 11.2

NORMATIVA EMISSIONI

Euro 6d

CILINDRATA

1898 cm³

POTENZA

88 kW (120 cv) @ 3.000 - 3.200 rpm

COPPIA

320 Nm @ 1.600 - 2.000 rpm

POST-TRATTAMENTO

LNT / DPD / SCR

Cambio e rapporto al ponte

Gear Ratio	Manuale MVC6W	km/h 1000 rpm
1	4.942	5.5
2	2.686	10.1
3	1.527	17.7
4	1.000	27.0
5	0.796	34.0
6	0.634	42.7
R	4.597	
Final drive	4.777 (43/9)	

SERBATOIO DIESEL

68 L - Passo E

(valore nominale)

83 L - Passo H

(valore nominale)

SERBATOIO ADBLUE

10 L

(valore nominale)

Dimensioni longheroni telaio

H = 180 mm; L = 50 mm; Spessore = 4 mm

Sospensioni

Anteriori

Indipendenti con balestra trasversale

Posteriori

Balestre semi-ellittiche in acciaio

Differenziale posteriore

φ 220 mm LIGHT DUTY

Pneumatici

205/75 R16C singoli al posteriore

Ruota di scorta

Sistema elettrico

Tensione nominale 12V - Alternatore 90A - Batteria 70Ah

VERSIONE PROVVISORIA: Dati da confermare in fase di omologazione.

ISUZU si riserva il diritto di modificare specifiche ed equipaggiamenti senza preavviso. Dettagli delle specifiche ed equipaggiamenti menzionati o mostrati in questa brochure possono essere soggetti a modifiche per venire incontro a condizioni locali e richieste governative. Nota i colori effettivi della carrozzeria dei Veicoli potrebbero variare leggermente dai colori nelle fotografie stampate in questo catalogo.

M21 TTh SINGLE

€

F Passo

2500

Dimensioni autotelaio

OAL	Lunghezza autotelaio	4760
W	Lunghezza carrozzeria min./max. ⁽⁵⁾	3005 / 3375
FOH	Sbalzo anteriore	1100
ROH	Sbalzo posteriore telaio	1160
Lac	Ingombro telaio	700
EH	Altezza telaio a vuoto (in prossimità assale post.)	715
HH	Altezza minima da terra	190
OW	Larghezza cabina ⁽¹⁾	1815
OH	Altezza cabina a vuoto	2145
BW	Larghezza autotelaio	1645
AW	Carreggiata anteriore	1400
CW	Carreggiata posteriore	1395
Dia	Diametro di volta (m) ⁽²⁾	9,2
CA	Asse anteriore – retro cabina ⁽³⁾	650
6,1	Larghezza Max. Allestito ⁽⁴⁾	2120

Pesi autotelaio

16,1	Massa totale a terra	3500
16,4	Massa totale combinata	7000
15	Massa minima veicolo completato	2095
15,1	Massa minima veicolo completato ant./post.	1385/710
14	Tara in ordine di marcia ⁽⁶⁾	1895
CT	Portata Utile telaio	1605
14,1	Tara asse ant./post.	1380 / 515
16,2	Massa max. ammissibile asse ant./post.	1900 / 2000
18,3	Massa rimorchiabile non frenata/frenata	750 / 3500

1. Indicatori di direzione e specchietti retrovisori esclusi

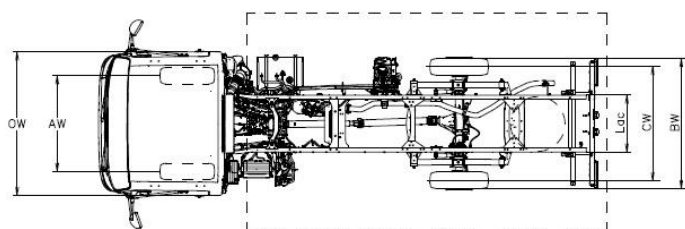
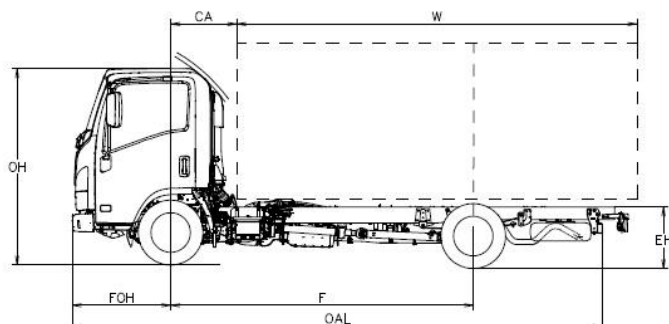
2. Diametro di volta a terra (impronta pneumatici).

3. Con altezza minima controtelaio = 150 mm

4. Disponibili anche bracci specchio stretti o larghi.

5. La lunghezza della carrozzeria si riferisce ad un veicolo con carico distribuito in modo uniforme fino alla massima capacità di carico dell'assale (dimensioni dichiarate sul C.O.C., senza modifiche all'autotelaio)

6. La tara comprende la ruota di scorta (dove presente), il serbatoio pieno e 75kg per il conducente. I pesi in ordine di marcia si intendono a titolo indicativo. Resta onere dell'allestitore verificarne l'effettiva corrispondenza in fase di allestimento.



VERSIONE PROVVISORIA: Dati da confermare in fase di omologazione.

ISUZU si riserva il diritto di modificare specifiche ed equipaggiamenti senza preavviso. Dettagli delle specifiche ed equipaggiamenti menzionati o mostrati in questa brochure possono essere soggetti a modifiche per venire incontro a condizioni locali e richieste governative. Nota i colori effettivi della carrozzeria dei Veicoli potrebbero variare leggermente dai colori nelle fotografie stampate in questo catalogo.

m21T_{th} SINGLE – 3,5 TON

Cabina

Numero posti: 3	Autoradio DAB+ con USB	Fendinebbia ant. e post.
Display MID	Chiusura centralizzata con telecomando	Luci diurne
Alzacristalli elettrico	Posizione volante regolabile (inclinazione ed altezza)	Luci LED
Avvisatore retromarcia	Regolazione manuale altezza fari	Illuminazione automatica fari
Sicurezza ribaltamento cabina	Sedile conducente molleggiato	Portaoggetti (Cond./Pass.)
Interni cabina bicolore	Cicalino cinture di sicurezza	Aletta parasole (Cond./Pass.)

Optional

Aria condizionata	
Radio con GPS	

Caratteristiche freni

Sistema idraulico, servofreno a depressione A norme CEE con ABS, circuiti indipendenti su entrambi gli assi. Freno di stazionamento manuale sull'albero di trasmissione.

Anteriori

A disco

φ 265 x 35 mm

Posteriori

A tamburo

φ 290 x 75 mm

Sistemi di sicurezza

ABS con BAS (Sistema di frenata assistita)
ESC (Controllo elettronico della stabilità) con
ASR

SRS Airbag conducente

Motore diesel

4 cilindri 16 valvole, common-rail a iniezione diretta con intercooler e Turbo a geometria variabile e EGR.

Emissioni CO2 ciclo Combinato g/km 293.70, Consumi Ciclo Combinato l/100 km 11.2

NORMATIVA EMISSIONI	Euro 6d
CILINDRATA	1898 cm ³
POTENZA	88 kW (120 cv) @ 3.000 - 3.200 rpm
COPPIA	320 Nm @ 1.600 – 2.000 rpm
POST-TRATTAMENTO	LNT / DPD / SCR

Cambio e rapporto al ponte

Gear Ratio	Manuale MVC6W	km/h 1000 rpm
1	4.942	5.5
2	2.686	10.1
3	1.527	17.7
4	1.000	27.0
5	0.796	34.0
6	0.634	42.7
R	4.597	
Final drive	4.777 (43/9)	

SERBATOIO DIESEL

68 L (valore nominale)

SERBATOIO ADBLUE

10 L (valore nominale)

Dimensioni longheroni telaio

H = 180 mm; L = 50 mm; Spessore = 4 mm

Sospensioni

Anteriori Indipendenti con balestra trasversale

Posteriori Balestre semi-ellittiche in acciaio

Differenziale posteriore φ 292 mm HEAVY DUTY

Pneumatici

205/75 R16C singoli al posteriore

Ruota di scorta

Sistema elettrico

Tensione nominale 12V - Alternatore 90A - Batteria 70Ah

VERSIONE PROVVISORIA: Dati da confermare in fase di omologazione.

M21 T**E****F****H**

F	Passo	2500	2760	3360
----------	-------	------	------	------

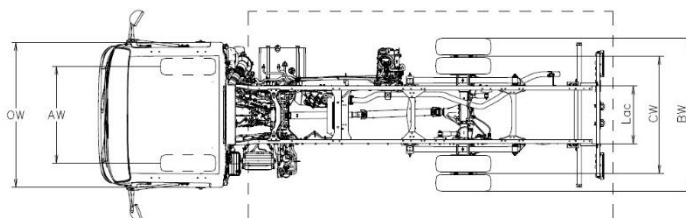
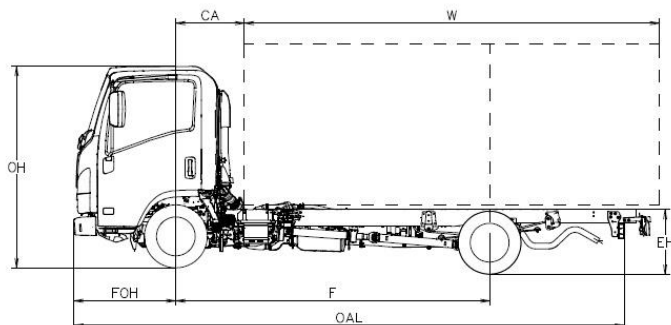
Dimensioni autotelaio

OAL	Lunghezza autotelaio	4780	5295	6015
W	Lunghezza carrozzeria min./max. ⁽⁵⁾	3030 / 3415	3545/ 3930	4265 / 4530
FOH	Sbalzo anteriore	1100		
ROH	Sbalzo posteriore telaio	1180	1435	1555
Lac	Ingombro telaio	700		
EH	Altezza telaio a vuoto (in prossimità assale post.)	705		
HH	Altezza minima da terra	190		
OW	Larghezza cabina ⁽¹⁾	1815		
OH	Altezza cabina a vuoto	2125	2135	
BW	Larghezza autotelaio	1860		
AW	Carreggiata anteriore	1400		
CW	Carreggiata posteriore	1425		
Dia	Diametro di volta (m) ⁽²⁾	9,2	10	11,9
CA	Asse anteriore – retro cabina ⁽³⁾	650		
6,1	Larghezza Max. Allestito ⁽⁴⁾	2120		

Pesi autotelaio

16,1	Massa totale a terra	3500		
16,4	Massa totale combinata	7000		
15	Massa minima veicolo completato	2130	2185	2260
15,1	Massa minima veicolo completato ant./post.	1315/815	1350/835	1385/875
14	Tara in ordine di marcia ⁽⁶⁾	1875	1890	1930
CT	Portata Utile telaio	1625	1610	1570
14,1	Tara asse ant./post.	1375 / 500	1380 / 510	1395 / 535
16,2	Massa max. ammissibile asse ant./post.	1900 / 2200		
18,3	Massa rimorchiabile non frenata/frenata	750 / 3500		

1. Indicatori di direzione e specchietti retrovisori esclusi
2. Diametro di volta a terra (impronta pneumatici).
3. Con altezza minima controtelaio = 150 mm
4. Disponibili anche bracci specchio stretti o larghi.
5. La lunghezza della carrozzeria si riferisce ad un veicolo con carico distribuito in modo uniforme fino alla massima capacità di carico dell'assale (dimensioni dichiarate sul C.O.C., senza modifiche all'autotelaio)
6. La tara comprende la ruota di scorta (dove presente), il serbatoio pieno e 75kg per il conducente. I pesi in ordine di marcia si intendono a titolo indicativo. Resta onere dell'allestitore verificarne l'effettiva corrispondenza in fase di allestimento.



VERSIONE PROVVISORIA: Dati da confermare in fase di omologazione.

ISUZU si riserva il diritto di modificare specifiche ed equipaggiamenti senza preavviso. Dettagli delle specifiche ed equipaggiamenti menzionati o mostrati in questa brochure possono essere soggetti a modifiche per venire incontro a condizioni locali e richieste governative. Nota i colori effettivi della carrozzeria dei Veicoli potrebbero variare leggermente dai colori nelle fotografie stampate in questo catalogo.

Cabina

Numero posti: 3	Chiusura centralizzata con telecomando	Fendinebbia ant. e post.
Display MID	Posizione volante regolabile (inclinazione ed altezza)	Luci diurne
Alzacristalli elettrico	Regolazione manuale altezza fari	Luci LED
Avvisatore retromarcia	Sedile conducente molleggiato	Illuminazione automatica fari
Sicurezza ribaltamento cabina	Interni cabina bicolore	Aletta parasole (Cond.)
Cicalino cinture di sicurezza		

Optional

Aria condizionata	
Radio con GPS	

Caratteristiche freni

Sistema idraulico, servofreno a depressione A norme CEE con ABS, circuiti indipendenti su entrambi gli assi. Freno di stazionamento manuale sull'albero di trasmissione.

Anteriori

A disco

φ 265 x 35 mm

Posteriori

A disco

φ 275 x 30 mm

Sistemi di sicurezza

ABS con BAS (Sistema di frenata assistita)
ESC (Controllo elettronico della stabilità)
con ASR
SRS Airbag conducente

Motore diesel

4 cilindri 16 valvole, common-rail a iniezione diretta con intercooler e Turbo a geometria variabile e EGR.

Emissioni CO2 ciclo Combinato g/km 297.32, Consumi Ciclo Combinato l/100 km 11.3

NORMATIVA EMISSIONI	Euro 6d
CILINDRATA	1898 cm ³
POTENZA	88 kW (120 cv) @ 3.000 - 3.200 rpm
COPPIA	320 Nm @ 1.600 - 2.000 rpm
POST-TRATTAMENTO	LNT / DPD / SCR

Cambio e rapporto al ponte

Gear Ratio	Manuale MVC6W	km/h 1000 rpm
1	4.942	5.4
2	2.686	9.9
3	1.527	17.4
4	1.000	26.5
5	0.796	33.3
6	0.634	41.9
R	4.597	
Final drive	4.556 (41/9)	

SERBATOIO DIESEL

68 L (valore nominale)

SERBATOIO ADBLUE

10 L (valore nominale)

Dimensioni longheroni telaio

H = 180 mm; L = 50 mm; Spessore = 4 mm

Sospensioni

Anteriori Indipendenti con balestra trasversale

Posteriori Balestre semi-ellittiche in acciaio

Differenziale posteriore φ 220 mm LIGHT DUTY

Pneumatici

205/70 R15C gemellati al posteriore

Sistema elettrico

Tensione nominale 12V - Alternatore 90A - Batteria 70Ah

VERSIONE PROVVISORIA: Dati da confermare in fase di omologazione.

<i>F</i>	Passo	2500	2760
----------	-------	------	------

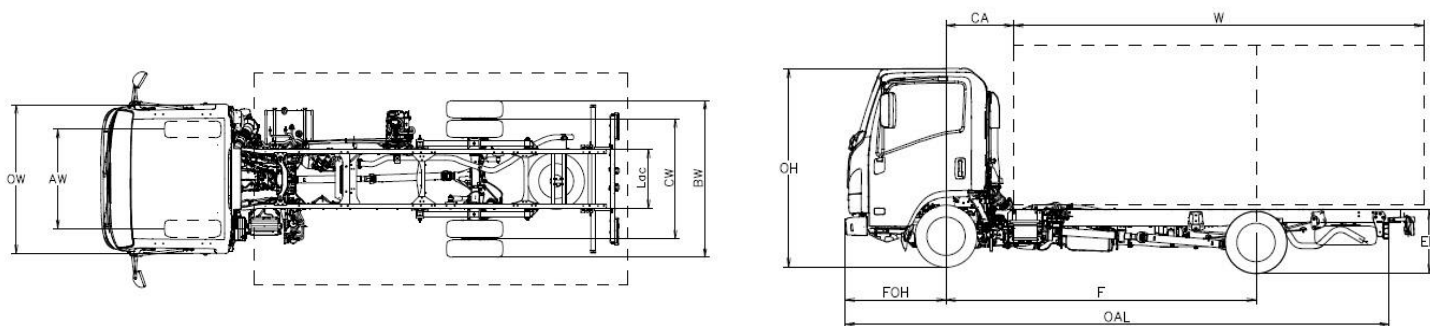
Dimensioni autotelaio

<i>OAL</i>	Lunghezza autotelaio	4780	5295
<i>W</i>	Lunghezza carrozzeria min./max. ⁽⁵⁾	3030 / 3415	3545 / 3930
<i>FOH</i>	Sbalzo anteriore		1100
<i>ROH</i>	Sbalzo posteriore telaio	1180	1435
<i>Lac</i>	Ingombro telaio		700
<i>EH</i>	Altezza telaio a vuoto (in prossimità assale post.)		705
<i>HH</i>	Altezza minima da terra		190
<i>OW</i>	Larghezza cabina ⁽¹⁾		1815
<i>OH</i>	Altezza cabina a vuoto		2150
<i>BW</i>	Larghezza autotelaio		1860
<i>AW</i>	Carreggiata anteriore		1400
<i>CW</i>	Carreggiata posteriore		1425
<i>Dia</i>	Diametro di volta (m) ⁽²⁾	9,2	10
<i>CA</i>	Asse anteriore – retro cabina ⁽³⁾		650
<i>6,1</i>	Larghezza Max. Allestito ⁽⁴⁾		2120

Pesi autotelaio

<i>16,1</i>	Massa totale a terra		3500
<i>16,4</i>	Massa totale combinata		7000
<i>15</i>	Massa minima veicolo completato	2160	2215
<i>15,1</i>	Massa minima veicolo completato ant./post.	1330/830	1365/850
<i>14</i>	Tara in ordine di marcia ⁽⁶⁾	1995	2005
<i>CT</i>	Portata Utile telaio	1505	1495
<i>14,1</i>	Tara asse ant./post.	1420 / 575	1390 / 615
<i>16,2</i>	Massa max. ammissibile asse ant./post.		2100 / 2435
<i>18,3</i>	Massa rimorchiabile non frenata/frenata		750 / 3500

1. Indicatori di direzione e specchietti retrovisori esclusi
2. Diametro di volta a terra (impronta pneumatici).
3. Con altezza minima controtelaio = 150 mm
4. Disponibili anche bracci specchio stretti o larghi.
5. La lunghezza della carrozzeria si riferisce ad un veicolo con carico distribuito in modo uniforme fino alla massima capacità di carico dell'assale (dimensioni dichiarate sul C.O.C., senza modifiche all'autotelaio)
6. La tara comprende la ruota di scorta (dove presente), il serbatoio pieno e 75kg per il conducente. I pesi in ordine di marcia si intendono a titolo indicativo. Resta onere dell'allestitore verificarne l'effettiva corrispondenza in fase di allestimento.



VERSIONE PROVVISORIA: Dati da confermare in fase di omologazione.

M21Th – 3,5 TON

Cabina

Numero posti: 3	Autoradio DAB+ con USB	Fendinebbia ant. e post.
Display MID	Chiusura centralizzata con telecomando	Luci diurne
Alzacristalli elettrico	Posizione volante regolabile (inclinazione ed altezza)	Luci LED
Avvisatore retromarcia	Regolazione manuale altezza fari	Illuminazione automatica fari
Sicurezza ribaltamento cabina	Sedile conducente molleggiato	Aletta parasole (Cond.)
Interni cabina bicolore	Cicalino cinture di sicurezza	

Optional

Aria condizionata	
Guida a destra (*)	
Radio con GPS	

(*)previa disponibilità

Caratteristiche freni

Sistema idraulico, servofreno a depressione A norme CEE con ABS, circuiti indipendenti su entrambi gli assi. Freno di stazionamento manuale sull'albero di trasmissione.

Anteriori

A disco

φ 293 x 40 mm

Posteriori

A disco

φ 275 x 30 mm

Sistemi di sicurezza

ABS con BAS (Sistema di frenata assistita)
ESC (Controllo elettronico della stabilità) con
ASR
SRS Airbag conducente

Motore diesel

4 cilindri 16 valvole, common-rail a iniezione diretta con intercooler e Turbo a geometria variabile e EGR.
Emissioni CO2 ciclo Combinato g/km 297.32, Consumi Ciclo Combinato l/100 km 11.3

NORMATIVA EMISSIONI	Euro 6d
CILINDRATA	1898 cm ³
POTENZA	88 kW (120 cv) @ 3.000 - 3.200 rpm
COPPIA	320 Nm @ 1.600 – 2.000 rpm
POST-TRATTAMENTO	LNT / DPD / SCR

Cambio e rapporto al ponte

Gear Ratio	Manuale MVC6W	km/h 1000 rpm
1	4.942	5.5
2	2.686	10.1
3	1.527	17.7
4	1.000	27.0
5	0.796	34.0
6	0.634	42.7
R	4.597	
Final drive	4.777 (43/9)	

SERBATOIO DIESEL

68 L (valore nominale)

SERBATOIO ADBLUE

10 L (valore nominale)

Dimensioni longheroni telaio

H = 180 mm; L = 50 mm; Spessore = 4 mm

Sospensioni

Anteriori	Indipendenti con balestra trasversale
Posteriori	Balestre semi-ellittiche in acciaio
Differenziale posteriore	φ 292 mm HEAVY DUTY

Pneumatici

205/75 R16C gemellati al posteriore
Ruota di scorta

Sistema elettrico

Tensione nominale 12V - Alternatore 90A - Batteria 70Ah

VERSIONE PROVVISORIA: Dati da confermare in fase di omologazione.

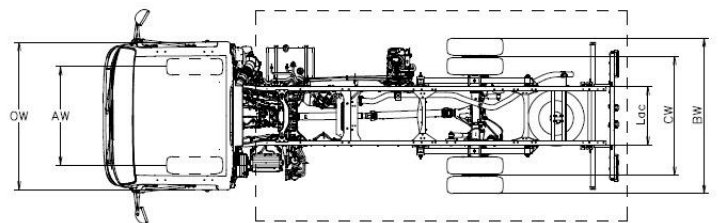
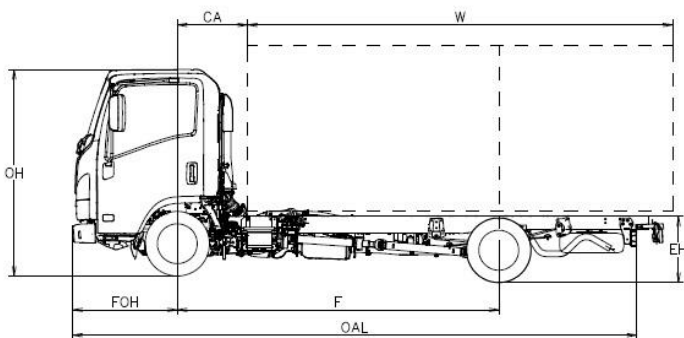
ISUZU si riserva il diritto di modificare specifiche ed equipaggiamenti senza preavviso. Dettagli delle specifiche ed equipaggiamenti menzionati o mostrati in questa brochure possono essere soggetti a modifiche per venire incontro a condizioni locali e richieste governative. Nota i colori effettivi della carrozzeria dei Veicoli potrebbero variare leggermente dai colori nelle fotografie stampate in questo catalogo.

M21 TT		E	F	H
<i>F</i>	Passo	2500	2760	3360
Dimensioni autotelaio				
<i>OAL</i>	Lunghezza autotelaio	4780	5295	6015
<i>W</i>	Lunghezza carrozzeria min./max. ⁽⁵⁾	3030 / 3415	3545 / 3930	4265 / 4530
<i>FOH</i>	Sbalzo anteriore		1100	
<i>ROH</i>	Sbalzo posteriore telaio	1180	1435	1555
<i>Lac</i>	Ingombro telaio		700	
<i>EH</i>	Altezza telaio a vuoto (in prossimità assale post.)		715	
<i>HH</i>	Altezza minima da terra		210	
<i>OW</i>	Larghezza cabina ⁽¹⁾		1815	
<i>OH</i>	Altezza cabina a vuoto	2155		2160
<i>BW</i>	Larghezza autotelaio		1860	
<i>AW</i>	Carreggiata anteriore		1400	
<i>CW</i>	Carreggiata posteriore		1425	
<i>Dia</i>	Diametro di volta (m) ⁽²⁾	9,2	10	11,9
<i>CA</i>	Asse anteriore – retro cabina ⁽³⁾		650	
<i>6,1</i>	Larghezza Max. Allestito ⁽⁴⁾		2120	

Pesi autotelaio

<i>16,1</i>	Massa totale a terra		3500	
<i>16,4</i>	Massa totale combinata		7000	
<i>15</i>	Massa minima veicolo completato	2160	2215	2290
<i>15,1</i>	Massa minima veicolo completato ant./post.	1330/830	1365/850	1400/890
<i>14</i>	Tara in ordine di marcia ⁽⁶⁾	1955	1975	2025
<i>CT</i>	Portata Utile telaio	1545	1525	1475
<i>14,1</i>	Tara asse ant./post.	1425 / 530	1395 / 580	1410 / 615
<i>16,2</i>	Massa max. ammissibile asse ant./post.		2100 / 2435	
<i>18,3</i>	Massa rimorchiabile non frenata/frenata		750 / 3500	

1. Indicatori di direzione e specchietti retrovisori esclusi
2. Diametro di volta a terra (impronta pneumatici).
3. Con altezza minima controtelaio = 150 mm
4. Disponibili anche bracci specchio stretti o larghi.
5. La lunghezza della carrozzeria si riferisce ad un veicolo con carico distribuito in modo uniforme fino alla massima capacità di carico dell'assale (dimensioni dichiarate sul C.O.C., senza modifiche all'autotelaio)
6. La tara comprende la ruota di scorta (dove presente), il serbatoio pieno e 75kg per il conducente. I pesi in ordine di marcia si intendono a titolo indicativo. Resta onere dell'allestitore verificarne l'effettiva corrispondenza in fase di allestimento.



VERSIONE PROVVISORIA: Dati da confermare in fase di omologazione.

ISUZU si riserva il diritto di modificare specifiche ed equipaggiamenti senza preavviso. Dettagli delle specifiche ed equipaggiamenti menzionati o mostrati in questa brochure possono essere soggetti a modifiche per venire incontro a condizioni locali e richieste governative. Nota i colori effettivi della carrozzeria dei Veicoli potrebbero variare leggermente dai colori nelle fotografie stampate in questo catalogo.

m21TT - 3,5 TON

Cabina

Numero posti: 3	Autoradio DAB+ con USB	Fendinebbia ant. e post.
Display MID	Chiusura centralizzata con telecomando	Luci diurne
Alzacristalli elettrico	Posizione volante regolabile (inclinazione ed altezza)	Luci LED
Avvisatore retromarcia	Regolazione manuale altezza fari	Illuminazione automatica fari
Sicurezza ribaltamento cabina	Sedile conducente molleggiato	Aletta parasole (Cond./Pass.)
Interni cabina bicolore	Cicalino cinture di sicurezza	Portaoggetti (Cond./Pass.)

Optional

Aria condizionata	
Colore grigio metallizzato	
Radio con GPS	

Caratteristiche freni

Sistema idraulico, servofreno a depressione A norme CEE con ABS, circuiti indipendenti su entrambi gli assi. Freno di stazionamento manuale sull'albero di trasmissione.

Anteriori

A disco

φ 293 x 40 mm

Posteriori

A disco

φ 275 x 30 mm

Sistemi di sicurezza

ABS con BAS (Sistema di frenata assistita)
ESC (Controllo elettronico della stabilità)
con ASR
SRS 2 Airbag (Cond. / Pass.)

Motore diesel

4 cilindri 16 valvole, common-rail a iniezione diretta con intercooler e Turbo a geometria variabile e EGR.
Emissioni CO2 ciclo Combinato g/km 297.32, Consumi Ciclo Combinato l/100 km 11.3

NORMATIVA EMISSIONI	Euro 6d
CILINDRATA	1898 cm ³
POTENZA	88 kW (120 cv) @ 3.000 - 3.200 rpm
COPPIA	320 Nm@ 1.600 - 2.000 rpm
POST-TRATTAMENTO	LNT / DPD / SCR

Cambio e rapporto al ponte

Gear Ratio	Manuale MVC6W	km/h 1000 rpm
1	4.942	5.5
2	2.686	10.1
3	1.527	17.7
4	1.000	27.0
5	0.796	34.0
6	0.634	42.7
R	4.597	
Final drive	4.777 (43/9)	

SERBATOIO DIESEL

68 L - Passo E / F

(valore nominale)

83 L - Passo H

(valore nominale)

SERBATOIO ADBLUE

10 L

(valore nominale)

Dimensioni longheroni telaio

H = 180 mm; L = 50 mm; Spessore = 4 mm

Sospensioni

Anteriori	Indipendenti con balestra trasversale
Posteriori	Balestre semi-ellittiche in acciaio
Differenziale posteriore	φ 220 mm LIGHT DUTY

Pneumatici

205/75 R16C gemellati al posteriore
Ruota di scorta

Sistema elettrico

Tensione nominale 12V - Alternatore 90A - Batteria 70Ah

VERSIONE PROVVISORIA: Dati da confermare in fase di omologazione.

ISUZU si riserva il diritto di modificare specifiche ed equipaggiamenti senza preavviso. Dettagli delle specifiche ed equipaggiamenti menzionati o mostrati in questa brochure possono essere soggetti a modifiche per venire incontro a condizioni locali e richieste governative. Nota i colori effettivi della carrozzeria dei Veicoli potrebbero variare leggermente dai colori nelle fotografie stampate in questo catalogo.

F Passo

3360

Dimensioni autotelaio

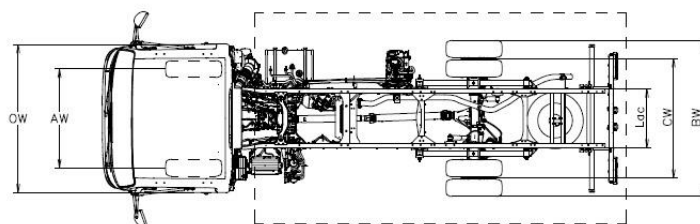
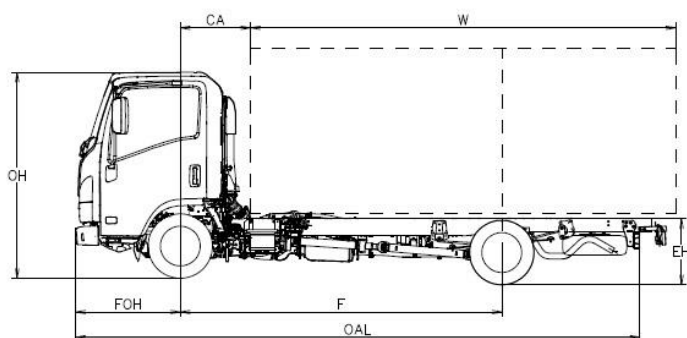
OAL	Lunghezza autotelaio	6015
W	Lunghezza carrozzeria min./max. ⁽⁵⁾	4265 / 4530
FOH	Sbalzo anteriore	1100
ROH	Sbalzo posteriore telaio	1555
Lac	Ingombro telaio	700
EH	Altezza telaio a vuoto (in prossimità assale post.)	715
HH	Altezza minima da terra	190
OW	Larghezza cabina ⁽¹⁾	1815
OH	Altezza cabina a vuoto	2160
BW	Larghezza autotelaio	1860
AW	Carreggiata anteriore	1400
CW	Carreggiata posteriore	1425
Dia	Diametro di volta (m) ⁽²⁾	11,9
CA	Asse anteriore – retro cabina ⁽³⁾	650
6,1	Larghezza Max. Allestito ⁽⁴⁾	2120

Pesi autotelaio

16,1	Massa totale a terra	3500
16,4	Massa totale combinata	7000
15	Massa minima veicolo completato	2290
15,1	Massa minima veicolo completato ant./post.	1400/890
14	Tara in ordine di marcia ⁽⁶⁾	2055
CT	Portata Utile telaio	1445
14,1	Tara asse ant./post.	1410/645
16,2	Massa max. ammissibile asse ant./post.	2100 / 2435
18,3	Massa rimorchiabile non frenata/frenata	750 / 3500

1. Indicatori di direzione e specchietti retrovisori esclusi
2. Diametro di volta a terra (impronta pneumatici).
3. Con altezza minima controtelaio = 150 mm
4. Disponibili anche bracci specchio stretti o larghi.
5. La lunghezza della carrozzeria si riferisce ad un veicolo con carico distribuito in modo uniforme fino alla massima capacità di carico dell'assale (dimensioni dichiarate sul C.O.C., senza modifiche all'autotelaio)
6. La tara comprende la ruota di scorta (dove presente), il serbatoio pieno e 75kg per il conducente. I pesi in ordine di marcia si intendono a titolo indicativo. Resta onere dell'allestitore verificarne l'effettiva corrispondenza in fase di allestimento.

VERSIONE PROVVISORIA: Dati da confermare in fase di omologazione.



ISUZU si riserva il diritto di modificare specifiche ed equipaggiamenti senza preavviso. Dettagli delle specifiche ed equipaggiamenti menzionati o mostrati in questa brochure possono essere soggetti a modifiche per venire incontro a condizioni locali e richieste governative. Nota i colori effettivi della carrozzeria dei Veicoli potrebbero variare leggermente dai colori nelle fotografie stampate in questo catalogo.

m21TTh - 3,5 TON

Cabina

Numero posti: 3	Autoradio DAB+ con USB	Fendinebbia ant. e post.
Display MID	Chiusura centralizzata con telecomando	Luci diurne
Alzacristalli elettrico	Posizione volante regolabile (inclinazione ed altezza)	Luci LED
Avvisatore retromarcia	Regolazione manuale altezza fari	Illuminazione automatica fari
Sicurezza ribaltamento cabina	Sedile conducente molleggiato	Aletta parasole (Cond./Pass.)
Interni cabina bicolore	Cicalino cinture di sicurezza	Portaoggetti (Cond./Pass.)

Optional

Aria condizionata	
Radio con GPS	

Caratteristiche freni

Sistema idraulico, servofreno a depressione A norme CEE con ABS, circuiti indipendenti su entrambi gli assi. Freno di stazionamento manuale sull'albero di trasmissione.

Anteriori

A disco

φ 293 x 40 mm

Posteriori

A disco

φ 275 x 30 mm

Sistemi di sicurezza

ABS con BAS (Sistema di frenata assistita)
ESC (Controllo elettronico della stabilità)
con ASR
SRS 2 Airbag (Cond. / Pass.)

Motore diesel

4 cilindri 16 valvole, common-rail a iniezione diretta con intercooler e Turbo a geometria variabile e EGR.
Emissioni CO2 ciclo Combinato g/km 297.32, Consumi Ciclo Combinato l/100 km 11.3

NORMATIVA EMISSIONI	Euro 6d
CILINDRATA	1898 cm ³
POTENZA	88 kW (120 cv) @ 3.000 - 3.200 rpm
COPPIA	320 Nm@ 1.600 - 2.000 rpm
POST-TRATTAMENTO	LNT / DPD / SCR

Cambio e rapporto al ponte

Gear Ratio	Manuale MVC6W	km/h 1000 rpm
1	4.942	5.5
2	2.686	10.1
3	1.527	17.7
4	1.000	27.0
5	0.796	34.0
6	0.634	42.7
R	4.597	
Final drive	4.777 (43/9)	

SERBATOIO DIESEL

83 L	(valore nominale)
------	-------------------

SERBATOIO ADBLUE

10 L	(valore nominale)
------	-------------------

Dimensioni longheroni telaio

H = 180 mm; L = 50 mm; Spessore = 4 mm

Sospensioni

Anteriori	Indipendenti con balestra trasversale
Posteriori	Balestre semi-ellittiche in acciaio
Differenziale posteriore	φ 292 mm HEAVY DUTY

Pneumatici

205/75 R16C gemellati al posteriore
Ruota di scorta

Sistema elettrico

Tensione nominale 12V - Alternatore 90A - Batteria 70Ah

VERSIONE PROVVISORIA: Dati da confermare in fase di omologazione.

ISUZU si riserva il diritto di modificare specifiche ed equipaggiamenti senza preavviso. Dettagli delle specifiche ed equipaggiamenti menzionati o mostrati in questa brochure possono essere soggetti a modifiche per venire incontro a condizioni locali e richieste governative. Nota i colori effettivi della carrozzeria dei Veicoli potrebbero variare leggermente dai colori nelle fotografie stampate in questo catalogo.

M21

www.isuzu.it

www.isuzu.fr

www.isuzu.ch

www.isuzu.es

www.isuzutrucks.cz

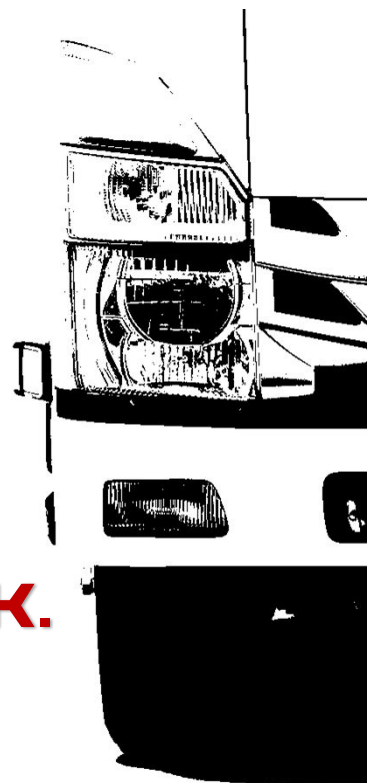
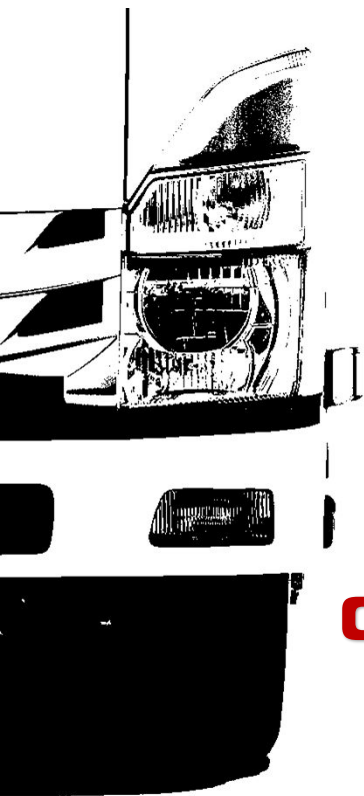
www.isuzutrucks.sk

www.isuzutrucks.pl

www.isuzuromania.com.ro

www.isuzutrucks.hu

www.isuzu.si



CHOOSE. DRIVE. WORK.

ISUZU