

Le caratteristiche tecniche ed estetiche riportate in questo depliant sono indicative. La Durso s.r.l. si riserva il diritto di modificarle in qualsiasi momento senza obbligo di preavviso.
Technical details and vehicles aspect could be subjected to change. Durso Srl could modify the specification without notice.



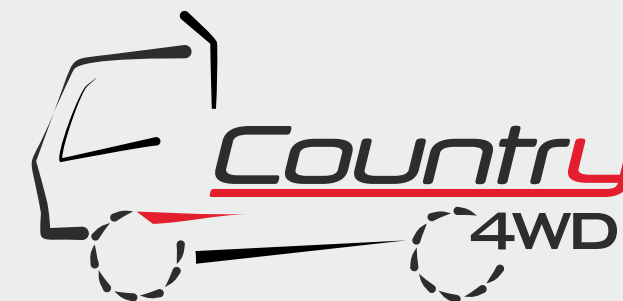
*Mechanics
with passion*



DURSO s.r.l.

Loc. Piano Z. I. – 84020 Aquara (SA)
Tel +39 (0) 828 962134 // +39 (0) 828 962485
Fax: +39 (0) 828 962295

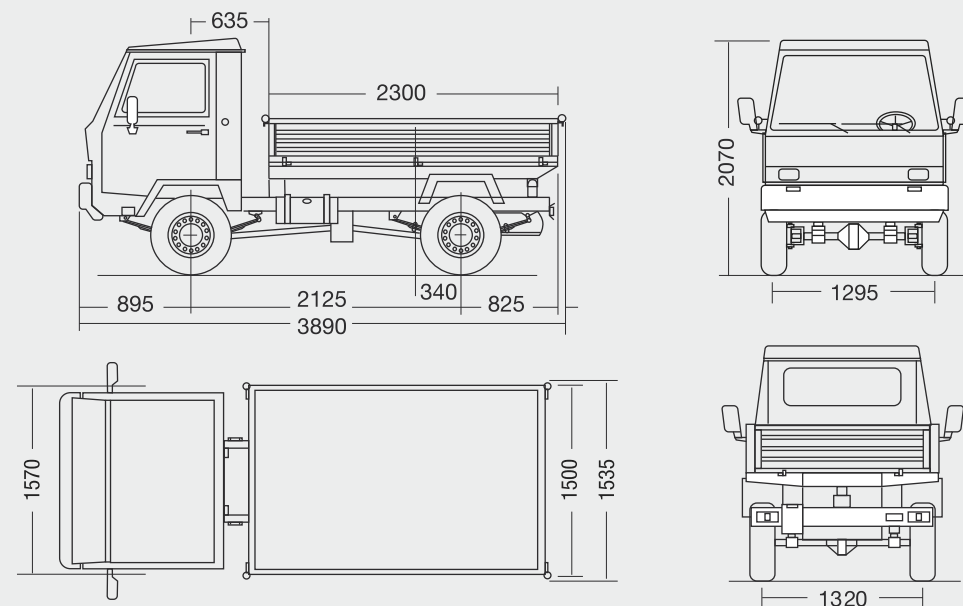
www.durso.it info@durso.it



MACCHINA OPERATRICE SEMOVENTE
TRATTORE AGRICOLO CATEGORIA T4.3

SCHEDA TECNICA

Motore/Engine	Yanmar 3TNV-88 -3 cilindri diesel 1.642 cc
Potenza/Power	26,8 kW (36,5 CV) 107Nm @1800 rpm
Raffreddamento/Cooling	Acqua / liquid cooled
Telaio/Frame	Longheroni in acciaio ad alta resistenza stampato con traverse imbullonate/High strenght steel.Screwed up Con molle a balestra parabolica ed ammortizzatori a doppio effetto/ Parabolic leaf springs with dampers
Sospensioni/Suspension	4 ruote motrici, trazione anteriore disinseribile/All wheel driver, front wheel traction disengagement
Trasmissione/Transmission	Meccanica a 5 velocità più retromarcia con comando a cavi flessibili. TOYOTA di primo impianto/ 5 speed with cable remote control. O.E.M by TOYOTA
Cambio/Gearbox	A due rapporti (ridotte + veloci)/2 speeds
Riduttore/Transfer case	
Freni/Brake	Idraulici sulle 4 ruote, anteriori a disco e posteriori a tamburo, con doppio circuito frenante. Freno di stazionamento sull'albero di trasmissione. Servofreno/ Hydraulics, disk brake on front axle, drum brake on rear axle. Parking brake on the trasmission shaft.
Sterzo/Steering	Idroguida a ricircolo di sfere/Power steering
Velocità max/Max speed	40 km/h
Cabina/ Cabin	Di lamiera metallica con tre posti omologati (due posti omologati e struttura antischiacciamento (R.O.P.S.) su trattore agricolo), cinture di sicurezza per guidatore e passeggero. Dotata di alzacabina con molle a gas. Quadro strumenti regolamentare completo di contachilometri digitale, contagiri, spie di servizio. Lavavetri Sheet metal with 2 seats and appr. R.O.P.S. on agricultural tractor and safety belt for driver and passenger. Tilttable with air spring. Complete instrument with digital tachometer, rpm counter and services lamps. Windshield washer
P.T.T. /G.W.G	3400 kg
Traino/Tow	1000 kg per rimorchio non frenato / 1000 kg for trailer without brakes
Pneumatici	205 R14C
Dotazioni di serie	Ruota di scorta, cric, accessori d'uso, manuale di uso e manutenzione, lampeggiante su macchina operatrice Spare wheel, bottle jack, wheel wrench, user manual, rotary beacon if required



CABINA DI GUIDA

Volante a 3 razze // Plancia ergonomica con leve sul cruscotto // Sedile molleggiato omologato (su ver. T4.3)
Strumentazione completa di contachilometri, contagiri e spie di servizio.



ALLESTIMENTI

Cassoni con ribaltamento trilaterale
Sovrasponde*
Sponde in tubolare*
Dietrocabina portatubi*



Piastra porta attrezzi*

COLORI

BLUE 451	VERDE EFT5200	ROSSO MARANELLO IC313
ARANCIO RAL 2011		BIANCO DURSO 43



Allestimento con vasca compattatore



MANUTENZIONE INVERNALE



WINTER MAINTENANCE

AGRICOLTURA



AGRICULTURE

EDILIZIA



CONSTRUCTION INDUSTRY

(*) Optional