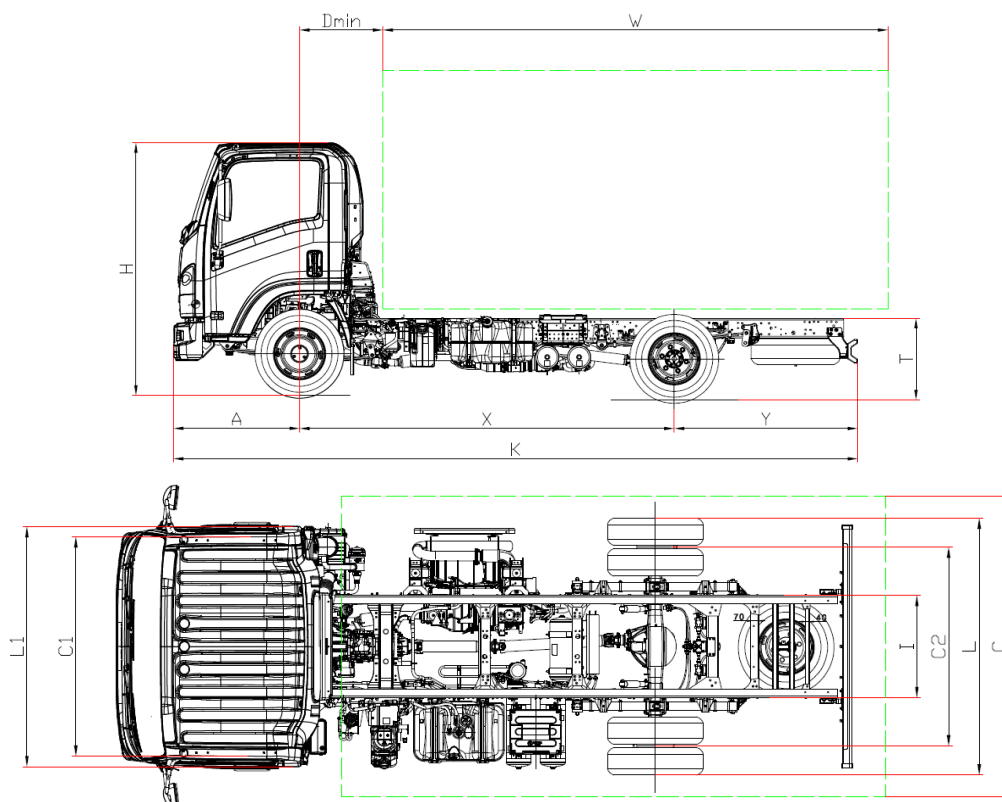


190cv Série Bleu OBD-C - 9,5 ton

DIMENSIONI (mm)



MODELLO		Q 95 F	Q 95 H	Q 95 K	Q 95 M
Passo	X	3000	3365	3815	4475
Lunghezza autotelaio	K	5758	6123	6773	7953
Lunghezza carroz. min ⁽¹⁾	W	3920	4285	4935	6115
Lunghezza carroz. max ⁽¹⁾	W	4100	4635	5285	6465
Sbalzo posteriore telaio	Y	1630	1630	1830	2350
Altezza telaio	T	830 (su asse posteriore)			
Altezza cabina	H	2275			
Larghezza autotelaio	L	2129			
Larghezza cabina ⁽²⁾	L1	2040			
Larghezza carrozzeria ⁽³⁾	C	2345			
Asse anteriore – retro cabina	Dmin	710			
Sbalzo anteriore	A	1128			
Ingombro telaio	I	850			
Carreggiata anteriore	C1	1746			
Carreggiata posteriore	C2	1650			
Altezza minima da terra	-	195			
PESI (kg)					
Tara in ordine di marcia ⁽⁴⁾		3305 (kg)	3305 (kg)	3345 (kg)	3375 (kg)
Tara asse anteriore		2120 (kg)	2120 (kg)	2135 (kg)	2150 (kg)
Tara asse posteriore		1185 (kg)	1185 (kg)	1210 (kg)	1225 (kg)
Massa minima del veicolo completato		3780 (kg)	3548 kg		
Massa totale a terra		9500 kg			
Massa ammissibile asse ant/post		3400 / 6800 kg			
Massa rimorchiabile non frenata/frenata		750 / 3500 kg			

6. Le lunghezze riportate si riferiscono ad un veicolo con carico distribuito in modo uniforme fino alla massima capacità di carico dell'assale senza modifiche all'autotelaio (per le dimensioni con modifiche all'autotelaio contattare l'ufficio tecnico)
7. Esclusi indicatori di direzione e specchi retrovisori
8. Larghezze possibili con bracci specchi opzionali 2129/2170 – 2170/2345 – 2345/2500
9. La tara comprende gli utensili, la ruota di scorta, il serbatoio pieno e il conducente, optional esclusi.
- 10.

190cv Série Bleu OBD-C - 9,5 ton

Passo (mm) F 3000 - H 3365 - K 3815 - M 4475

LISTINO 2019

Versioni ed equipaggiamenti	Cambio robotizzato NEES 2 con Cruise Control	
Accessori di serie	<ul style="list-style-type: none"> • EGR – DPD (filtro antiparticolato) • SCR con Ad-Blue® • Computer di bordo • Freno motore sullo scarico • Retrovisori elettrici e riscaldati • Aria condizionata manuale • Avvisatore acustico retromarcia • Immobilizer • Chiusura centralizzata con telecomando • Sedile molleggiato • Radio con Bluetooth – USB DAB+ • Fari fendinebbia • Controllo manuale altezza fari • Luci diurne • Alzacristalli elettrico • Volante regolabile in altezza e profondità • Limitatore di velocità (90km/h) • Ruota di scorta • Manopola di controllo del minimo 	
Supplementi		
Motore	<p>ISUZU 4HK1E6C Diesel 4 cilindri, intercooler, iniezione diretta common rail, sovralimentato con turbocompressore a geometria variabile.</p> <p>Cilindrata totale 5193 cm³ Potenza effettiva max 140kW (190 CV) a 2600 giri/min Coppia motore max 510 Nm/1600 – 2800 giri/min Livello emissioni EURO VI Aggiornamento OBD-C Compressore capacità 170 cm³</p>	
Sistemi di sicurezza	<p>ABS ESC – Controllo Elettronico della Stabilità con ASR LDWS – Sistema di allerta superamento corsia AEBS (Advanced Emergency Braking System) Airbag conducente e passeggero</p>	
Serbatoio	Lt 90	Lt 16 Ad-Blue®
Cambio e rapporti	6 marce MZZ6F 6.369 - 3.767 - 1.966 - 1.355 - 1.000 - 0.782; Retromarcia 6.369; Rapporto al ponte 4.777 (43/9)	
Controllo cambio	MANUALE	NEES 2 – Cambio Robotizzato
Dimensioni longheroni	216x70x6 (mm)	
Posti	3	
Assi	2, dei quali il posteriore motore con ruote gemellate	
Pneumatici	Anteriori 225/75 R17,5 129/127M semplici; posteriori 225/75 R17,5 129/127M doppi	
Freni	Freni a disco anteriori e posteriori (∅ 330 mm). A norme CEE con ABS a 4 canali, sistema pneumatico Full Air a due circuiti indipendenti Freno motore sullo scarico. Freno di stazionamento pneumatico sull'asse posteriore	
Sospensioni	Anteriori e posteriori a balestre semi-ellittiche, integrate da tamponi in gomma di fine corsa; ammortizzatori idraulici telescopici a doppio effetto.	
Sistema elettrico	Tensione nominale a 24V, alternatore 80A, Nr. 2 batterie da 90 Ah	
Frizione	12,8"	