

TAKEUCHI®

TB23R



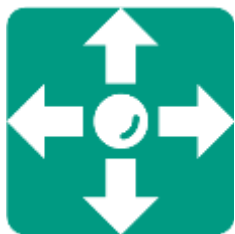
Miniescavatore

PESO OPERATIVO

2415 - 2650 kg

POTENZA MOTORE

14 kW / 19 cv @ 2.300 rpm



A primo sguardo



Altezza di scarico 2,9 m (cabina 2,6 m)
Profondità di scavo verticale: 2,5 m
Larghezza carro 1,4 m



Disponibile in versione tettuccio
e versione cabina



Selezionatore martello/pinza
1° impianto: 37 l/min



Prodotto e assemblato in
Giappone



Cambio olio idraulico ogni 4.000
h



Valvole di sicurezza anticaduta
per versione Advanced



Prestazioni

Escavatore semigirosagoma, con raggio di rotazione posteriore di soli 840mm. La macchina è progettata per il lavoro negli spazi più stretti e per i lavori filo muro. L'operatore può dimenticarsi della parte posteriore e concentrarsi solo sullo scavo.

Takeuchi è leader nel mondo per gli escavatori di qualità: prestazioni superiori, stabilità anche a massimo carico e impianto idraulico raffinato. Tutti i movimenti sono dolci e precisi, con una fluidità eccezionale.

Escavatore da 24-26 quintali, non ha paura di confrontarsi con escavatori più pesanti di lui. **Rotazione di 360° in 2,2 metri** (versione tettuccio).

**Made
in
Japan**



Versione cabina



Versione tettuccio



All Steel Costruction

Tutti i cofani delle macchine Takeuchi sono in metallo per la migliore protezione della macchina



Comfort

Versione tettuccio



Versione cabina





Funzionamento



Valvola selettore flusso ausiliario
per impostare singolo effetto o doppio effetto. Sotto il tappeto.



Valvole di sicurezza
per versione Advanced su braccio scavo e avambraccio, con allarme.



Rubinetti apri/chiedi
all'uscita dell'impianto ausiliario per evitare spillamenti e perdite di pressione.



Valvole di sicurezza
per versione Advanced su braccio scavo e avambraccio, con allarme.



Faro di lavoro
su braccio scavo e sulla cabina.



Quadro strumenti
con spie di allarme e di servizio.



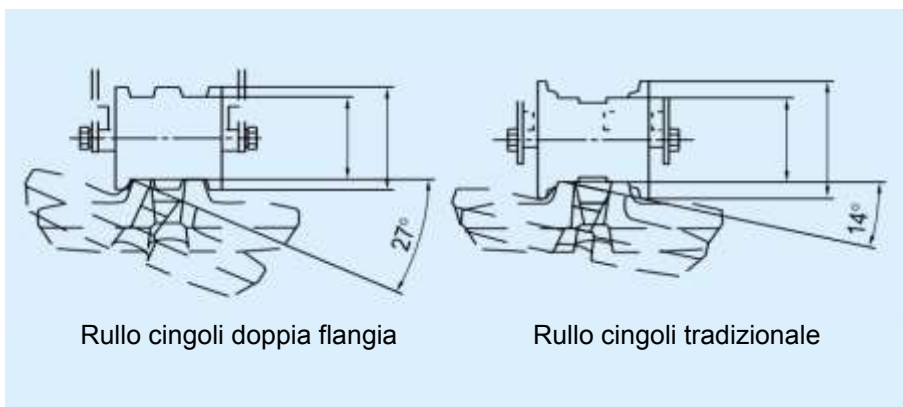
Motore di traslazione
con inserimento automatico della marcia ridotta quando è richiesta forza per spingere o spianare.



Comando di selezione velocità
su leva di traslazione destra.



Affidabilità



Rullo cingoli doppia flangia

Rullo cingoli tradizionale

**3 ANNI
3.000 ORE
GARANZIA
ESTESA**

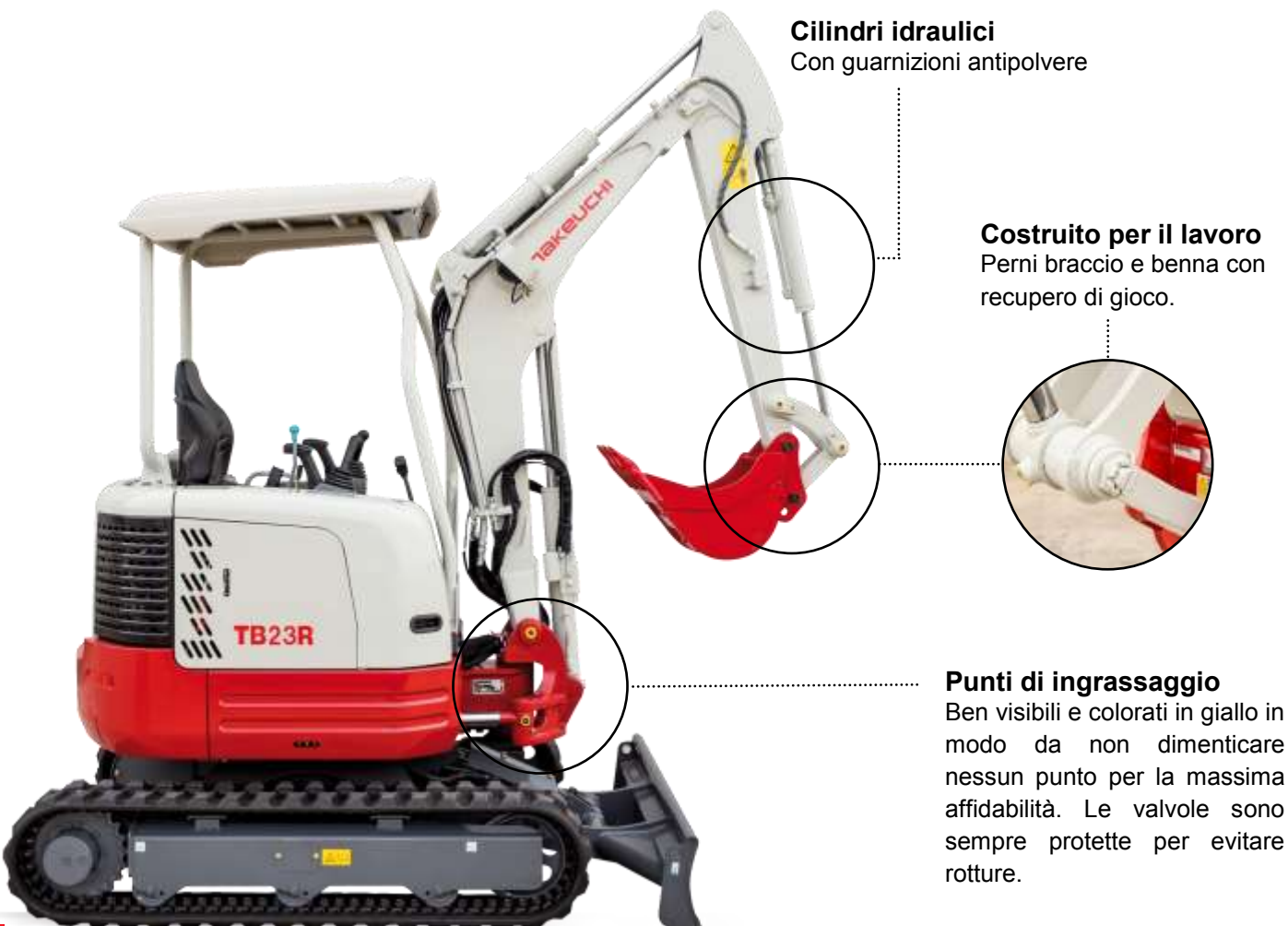
Cingoli doppia flangia

Permettono una maggiore area di contatto tra cingolo e rullo. Il carico è distribuito in modo migliore riducendo l'usura di tutte le parti del sottocarro, inoltre riduce il rischio di uscita del cingolo in caso di lavori in pendenza. È possibile lavorare su pendenze doppie rispetto a un cingolo a flangia singola.

Idraulica

Takeuchi esegue il lavaggio dell'impianto idraulico in produzione e utilizza un olio idraulico Long life con sostituzione prevista ogni 4.000 ore.

È possibile scegliere tra vari programmi per proteggere il vostro investimento e ridurre i costi di gestione nel tempo (in opzione).





Manutenzione

Interventi semplici e veloce anche su una macchina con ingombro così ridotto.

Facile accesso a tutti i componenti grazie alla cabina ribaltabile (versione cabina).

Radiatore refrigerante e olio idraulico side-by-side.

Pistola ingrassatrice.



Filtro gasolio e separatore acqua

Per la massima protezione del motore.



Punto di controllo livello olio idraulico sul telaio

Livello sempre sotto controllo.



Vano laterale

Con batteria e punto di rifornimento.



Specifiche

MOTORE

Modello Yanmar 3TNV76-XTB
 Emissioni EU Stage IIIA / EPA Tier 3
 Tipo 4 tempi
 Raffreddamento ad acqua, con ventola aspirante
 Iniezione diretta
 N° di cilindri 3
 Alesaggio x corsa 76 x 82 mm
 Potenza nominale
 ISO 14396, netta 13,9 kW / 18,9 cv @ 2.300 giri/min
 Coppia massima 68,1 Nm @ 1.600 giri/min
 Cilindrata 1.115 ml
 Consumo specifico di carburante (65% del carico) 2,5 l/h

Impianto elettrico

Tensione di esercizio 12 V
 Batteria 1 x 40 Ah
 Motorino d'avviamento 1,1 kW
 Alternatore 40 A

PRESTAZIONI OPERATIVE

Versione	Cingoli in gomma	Cingoli in acciaio
TETTUCCIO	2.415kg 0,310 kg/cm ²	2.470 kg 0,319 kg/cm ²
CABINA	2.595 kg 0,333 kg/cm ²	2.650 kg 0,341 kg/cm ²

Massa operativa e pressione al suolo

Lunghezza braccio scavo 1.250 mm

Sottocarro cingolato

Motore di traslazione idraulico a pistoni assiali a portata variabile per ogni cingolo, dotato di due velocità e riduttore epicicloidale. Freno di stazionamento a dischi multipli in bagno d'olio, con applicazione a molla e rilascio idraulico.

Velocità di traslazione

Bassa/alta (cingoli in gomma) 2,4 / 4,2 km/h

Bassa/alta (cingoli in acciaio) 2,2 / 4,0 km/h

Pendenza massima superabile 30° (58%)

Tensione dei cingoli mediante grasso in pressione

Larghezza pattini 250 mm

Rulli inferiori / superiori per lato 3 / 1

Larghezza carro 1.400 mm

Forza massima di trazione (gomma) 21,6 kN

Forza massima di trazione (acciaio) 23,3 kN

Rotazione

Motore di rotazione idraulico a pistoni assiali. Blocco meccanico di rotazione, valvole di massima pressione con protezione antishock. Velocità di rotazione 9,6 giri/min

Lama

Larghezza x altezza 1.400 x 300 mm

Altri dati

LwA rumorosità esterna 92

LpA rumorosità interna (versione cabina) 77

Livello di vibrazione (EN 12096:1997)

Braccio destro / sinistro 0,130 / 0,230 m/s²

Corpo 0,122 m/s²

Appoggio piedi 0,027 m/s²

CIRCUITO IDRAULICO

Pompa doppia mandata a cilindrata variabile per bracci, benna, 1° ausiliario, brandeggio e traslazione. Pompa a ingranaggi per la rotazione, lama dozer e 2° ausiliario. Pompa a ingranaggi per servocomandi.

Tipo pompe Variabile x 2 + Ingranaggi x 2

Pressione pompe 206 x 2 + 177 x 1 + 36 x 1 Bar

Portata pompe 23 x 2 + 14,7 x 1 + 9,4 x 1 l/min

Linee idrauliche

1° impianto ausiliario

Portata massima 37,7 l/min

Pressione massima 206 bar

CAPACITA'

Serbatoio carburante 30 litri

Sistema idraulico 38 litri

Serbatoio idraulico 25 litri

Olio motore (riempimento) 3,4 litri

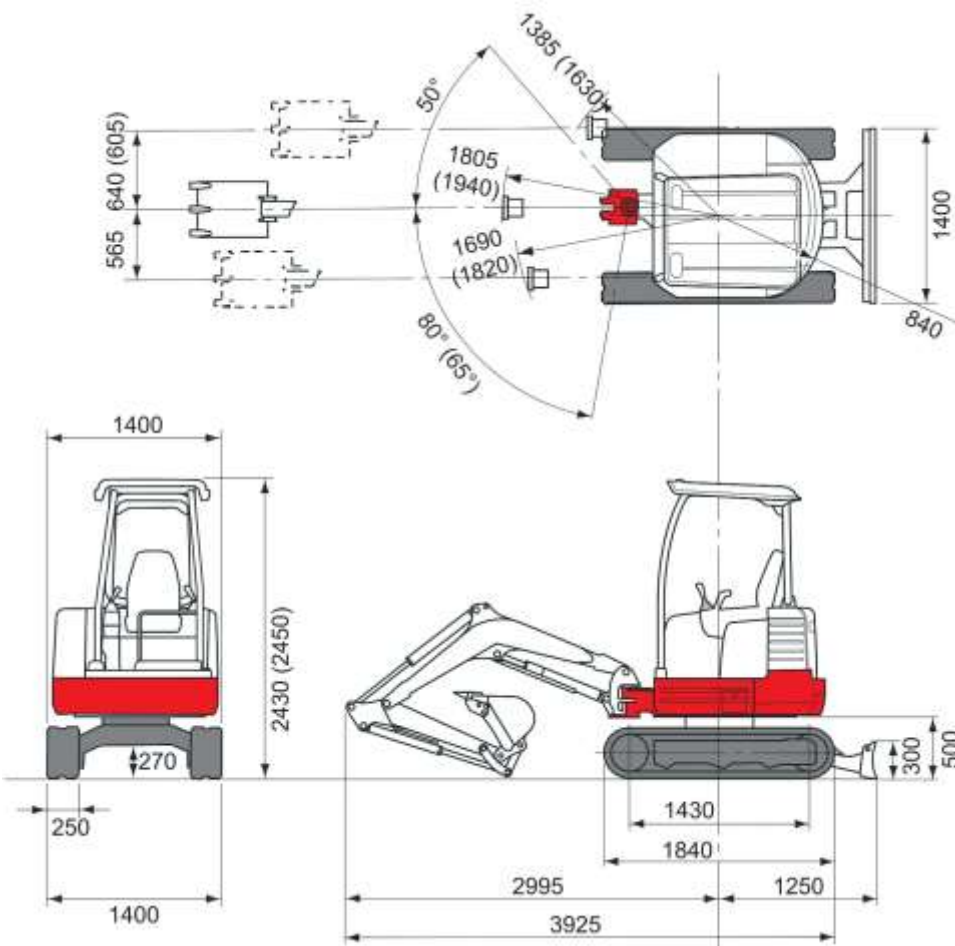
Refrigerante motore 3,5 litri

Ingranaggio di riduzione traslazione (per lato) 0,35 litri



Specifiche

§ DIAGRAMMA DI SCAVO

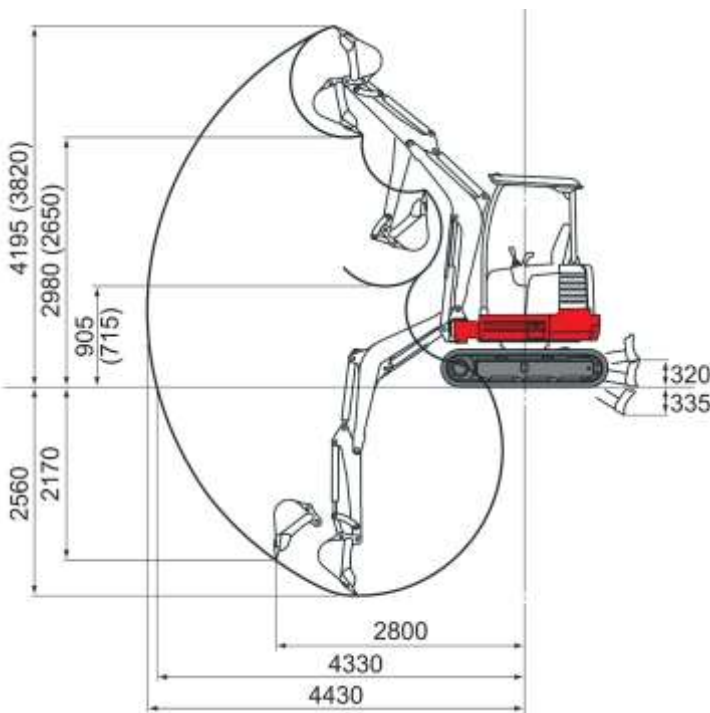


Unità: mm

Nota:

Sono riportati tra parentesi i valori per la versione cabina quando tali valori sono differenti dalla versione tettuccio.

📏 DIMENSIONI



Unità: mm

Nota:

Sono riportati tra parentesi i valori per la versione cabina quando tali valori sono differenti dalla versione tettuccio.



Specifiche

🔧 EQUIPAGGIAMENTI STANDARD VERSIONE EASY E ADVANCED

Motore

- Motore a basso livello di emissioni come richiesto dalle norme europee ed americane

Sistema idraulico

- Comandi ON/OFF sistema ausiliario
- 1^a linea idraulica
- Olio idraulico Takeuchi 46 Long Life, intervallo di sostituzione ogni 4.000 ore

Strumentazione e controllo

- Quadro strumenti con spie di controllo e di allarme per le seguenti funzioni: preriscaldamento, pressione dell'olio motore, surriscaldamento motore, carica batteria, intasamento del filtro dell'aria
- Indicatore del livello carburante
- Indicatore temperatura refrigerante motore

Sicurezza

- Dispositivo di chiusura dei comandi e blocco rotazione quando la console di sinistra viene rialzata per accedere al posto di guida
- Protezione TOPS (ISO 12117 ribaltamento laterale)
- Protezione ROPS (ISO 12177-2 rovesciamento)
- Protezione OPG Level I (ISO 10262 caduta di oggetti)

Postazione operatore

- Sedile Deluxe, ammortizzato e regolabile in base a peso, inclinazione, altezza e posizione
- Braccioli regolabili
- Pavimento antisdrucchiolo lavabile
- Cintura di sicurezza con avvolgitore
- Leva meccanica per movimento lama dozer
- Manuale dell'operatore in

- Pedale meccanico per comando brandeggio con copertura anti azionamento accidentale
- Pedale meccanico per comando impianto ausiliario
- Fari di lavoro alogeni (2 su tettuccio, 1 braccio)
- Pistola ingrassatrice

Attrezzature

- Braccio monoblocco, lunghezza 1.930 mm
- Avambraccio 1.250 mm
- Cingoli in gomma
- Lama dozer
- Versione tettuccio

★ EQUIPAGGIAMENTI IN AGGIUNTA PER VERSIONE ADVANCED

- Dispositivo antidiscesa del braccio per la movimentazione dei carichi sospesi (valvola di sicurezza braccio sollevamento + valvola sicurezza braccio scavo + allarme sovraccarico attivabile)

🔧 EQUIPAGGIAMENTI IN OPZIONE

- Cingoli in acciaio senza sovrapprezzo
- Versione cabina con radio Aux-In e riscaldamento
- Estensione di garanzia fino a 3 anni / 3.000 ore

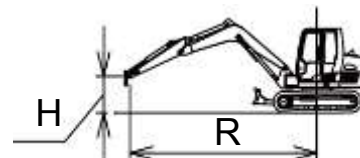
⚠ CAPACITA' DI SOLLEVAMENTO

VERSIONE TETTUCCIO

H - ALTEZZA DI SOLLEVAMENTO (m)	Capacità di sollevamento (kg) FRONTALE - LAMA SOLLEVATA				Capacità di sollevamento (kg) LATERALE - LAMA SOLLEVATA			
	R - RAGGIO DI SOLLEVAMENTO (m)				R - RAGGIO DI SOLLEVAMENTO (m)			
	4 m	3 m	2 m	1 m	4 m	3 m	2 m	1 m
4 m		481*				481*		
3 m		430*				430*		
2 m	397	520*			361	520*		
1 m	387	622	1.168		352	561	1.024	
0 (terra) m	379	597	1.114		344	536	974	
-1 m		592	1.117	1.493*		532	976	1.493*
-2 m			654*				654*	

Note:

1. I valori sono conformi a ISO 10567.
2. Un asterisco (*) indica il carico limitato dalla capacità idraulica.
3. I carichi delle tabelle non superano l'87% della capacità idraulica di sollevamento o il 75% del carico ribaltabile.
4. La massa del dispositivo di sollevamento dovrà essere dedotta dalla capacità nominale per determinare il carico netto sollevabile.



R: Raggio di sollevamento.
H: Altezza del punto di sollevamento.

VERSIONE CABINA

H - ALTEZZA DI SOLLEVAMENTO (m)	Capacità di sollevamento (kg) FRONTALE - LAMA SOLLEVATA				Capacità di sollevamento (kg) LATERALE - LAMA SOLLEVATA			
	R - RAGGIO DI SOLLEVAMENTO (m)				R - RAGGIO DI SOLLEVAMENTO (m)			
	4 m	3 m	2 m	1 m	4 m	3 m	2 m	1 m
4 m		481*				481*		
3 m		430*				430*		
2 m	420	520*			364	520*		
1 m	411	656	1.227		355	565	1.030	
0 (terra) m	403	630	1.173		347	540	980	
-1 m		625	1.176	1.493*		535	982	1.493*
-2 m			654*				654*	

⚠ SELEZIONE BENNA

Larghezza	Capacità SAE	Uso (denti)	Peso
250 mm	0,025 m ³	Scavo (3)	23 kg
300 mm	0,033 m ³	Scavo (3)	26 kg
350 mm	0,040 m ³	Scavo (3)	28 kg
400 mm	0,048 m ³	Scavo (3)	32 kg
450 mm	0,056 m ³	Scavo (3)	35 kg
500 mm	0,065 m ³	Scavo (4)	38 kg
600 mm	0,082 m ³	Scavo (4)	44 kg
700 mm	0,100 m ³	Scavo (5)	50 kg
1000 mm	0,125m ³	Pulizia scarpate	73 kg
1200 mm	0,154 m ³	Pulizia scarpate	87 kg
1400 mm	0,182 m ³	Pulizia scarpate	100 kg

Benne disponibili nelle seguenti configurazioni:

- >> attacco diretto
- >> attacco rapido meccanico
- >> attacco rapido idraulico.

Note:

1. Dati e specifiche riportati nella tabella sono puramente indicativi e non impegnativi.
2. Moltiplicare la densità del materiale da sollevare (kg/m³) per la capacità SAE per ottenere il peso del materiale sollevato con la benne selezionata.

† MARTELLO TK165

Modello martello	TK165	
Peso	Kg	165
Portata di olio	l/min	35 - 40
Pressione operativa	Bar	120
Contropressione	Bar	20 / 30
Diametro Utensile	mm	55
Altezza	mm	1.050
Larghezza minima	mm	165
Frequenza (circa)	c/min	1.200
Energia	joule	330

Martello disponibile nelle seguenti configurazioni di attacco:

- >> contropiastra;
- >> attacco diretto;
- >> attacco rapido.

Il kit martello comprende due tubi e due utensili (piramidale e scalpello).

TAKEUCHI®

100% AFFIDABILITA' GIAPPONESE



MIDI EQUIPMENT SPA

Sede legale Via Pacinotti 19 - 37135 Verona Italia

T +39 045 8230542 - F +39 045 8206070

Visita il sito: www.takeuchi-italia.it

Benché sia stata posta la massima cura per garantire la correttezza dei contenuti di questa brochure al momento della stampa, essa non ha alcun valore in sede contrattuale. Le illustrazioni e le descrizioni di questa brochure si intendono fornite a titolo indicativo. In linea con la politica di Takeuchi che si prefigge il costante miglioramento dei propri prodotti, Takeuchi si riserva il diritto di modificare in qualsiasi momento le caratteristiche tecniche e le specifiche tecniche delle macchine descritte e illustrate nella presente pubblicazione. È vietata la riproduzione, totale o parziale, della presente brochure senza il previo consenso scritto di Takeuchi.