

TAKEUCHI®

TB219



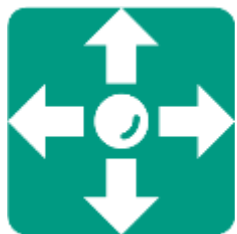
Miniescavatore

PESO OPERATIVO

1.945 - 2.130 kg

POTENZA MOTORE

12 kW / 16 cv @ 2.500 rpm



A primo sguardo



Profondità di scavo 3,4 m Carro allargabile



Sedile deluxe
Tettuccio omologato per il sollevamento



Ausiliario: 33,6 l/min
Comando a pedale
Selezionatore martello/pinza



Prodotto e assemblato in Giappone



Sostituzione olio idraulico ogni 4.000 h



Versione Advanced con valvole di sicurezza anticaduta



Prestazioni



Le caratteristiche chiave di questa macchina sono la forza e la capacità di scavo.

**Made
in
Japan**



Fari di lavoro

Per lavorare in ogni condizione sul braccio scavo e sul tettuccio.



Prodotto e assemblato in Giappone



Doppio accesso cabina

È possibile salire sia da destra che da sinistra e l'escavatore è dotato di doppia leva di sicurezza.



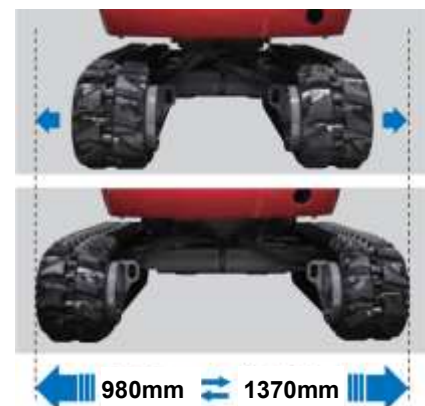
Lama allargabile

Con perno rapido estraibile, senza bisogno di attrezzi.



Carro allargabile

Seduti comodamente in cabina è possibile allargare il carro utilizzando il comando accanto al piede destro e la leva della lama dozer. In questo modo è possibile lavorare con una macchina molto stretta nei punti più difficili e all'occorrenza allargare il carro per avere maggiore stabilità e capacità di carico laterale. Come avere due escavatori concentrati





Comfort

Versione tettuccio



Versione cabina



Sicurezza

Cabine certificate ROPS/TOPS/OPG Livello I contro ribaltamento e caduta oggetti.



Ampio spazio per i piedi

Protezioni anti-azionamento accidentale per tutti i comandi a pedale.



Sedile Deluxe in PVC

Comodo e resistente, regolabile in base al peso (versione tettuccio). Cintura di sicurezza con avvolgitore.



Braccioli regolabili

Con viti di registrazione disposte posteriormente per la massima comodità al lavoro.



Funzionamento

Computer di bordo

Spie di allarme e temperatura refrigerante.
Segnali acustici e visivi di allerta per l'operatore.



Valvola di selezione martello

Semplice leva nella parte anteriore della cabina per impostare il flusso del circuito ausiliario da singolo effetto (per martello), a doppio effetto (pinza).



Rubinetti linee idrauliche

Linea idraulica ausiliaria integrata nel braccio scavo per una maggiore protezione dei tubi.
Rubinetti di apertura/chiusura per evitare perdite di olio dalla linea.



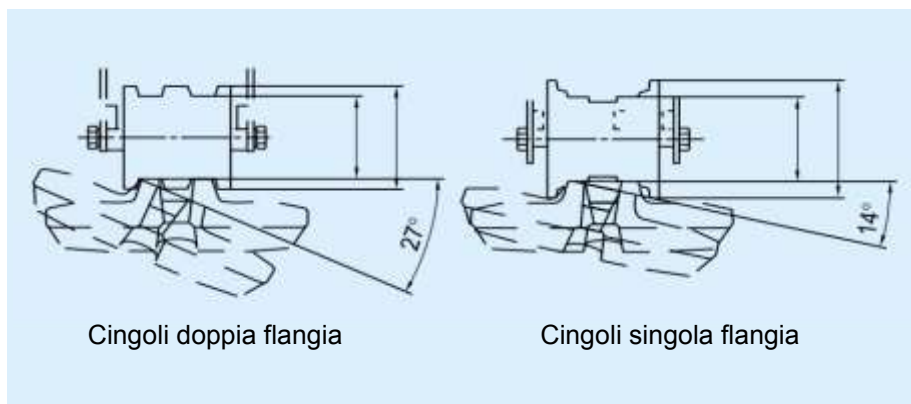
Traslazione

Pulsante della seconda velocità di traslazione sulla leva di traslazione destra. Sistema per scalare in automatico la marcia quando la pressione supera un valore preimpostato, come ad esempio in spinta, in curva, o nei lavori con macchina inclinata. In questo modo la macchina ha la coppia maggiore.





Affidabilità



Cingoli doppia flangia

Cingoli singola flangia

Cingoli doppia flangia

Permettono una maggiore area di contatto tra cingolo e rullo. Il carico è distribuito in modo migliore riducendo l'usura di tutte le parti del sottocarro, inoltre riduce il rischio di uscita del cingolo in caso di lavori in pendenza. È possibile lavorare su pendenze doppie rispetto a un cingolo a flangia singola.



Costruito per il lavoro

Perni braccio e benna con recupero di gioco.

**3 ANNI
3.000 ORE
GARANZIA
ESTESA**

È possibile scegliere tra vari programmi per proteggere il vostro investimento e ridurre i costi di gestione nel tempo (in opzione).



Manutenzione



◀ **Ampio cofano apribile a 90°**
Radiatore refrigerante e olio idraulico side-by-side.

Punti di ingrassaggio

Ben visibili e colorati in giallo in modo da non dimenticare nessun punto per la massima affidabilità. Le valvole sono sempre protette per evitare rotture.



◀ **Controllo a vista livello**
olio idraulico e livello gasolio. Serbatoio idraulico accessibile ribaltando il sedile.

◀ **Filtro gasolio e separatore acqua.**



Sacca portattrezzi e pistola ingrassatrice

posizionate in un comodo vano sotto la cabina protetto da chiave.



◀ **Tappo serbatoio**
con chiave unificata.

◀ **Vano porta attrezzi**
sotto il sedile.





Specifiche

MOTORE

Modello Yanmar 3TNV70
 Emissioni EU Stage IIIA / EPA Tier 3
 Tipo 4 tempi
 Raffreddamento ad acqua, con ventola aspirante
 Iniezione diretta
 N° di cilindri 3
 Alesaggio x corsa 70 x 74 mm
 Potenza nominale
 ISO 14396, netta 12 kW (16,3 cv) @ 2.500 giri/min
 ISO 9249, netta 11,5 kW (15,5 cv) @ 2.500 giri/min
 Coppia massima 52,7 Nm @ 1.800 giri/min
 Cilindrata 854 l
 Consumo specifico di carburante (65% del carico) 2,5 l/h

Impianto elettrico

Tensione di esercizio 12 V
 Batteria 1 x 48 Ah
 Motorino d'avviamento 1,0 kW
 Alternatore 40 A

PRESTAZIONI OPERATIVE

Massa operativa e pressione al suolo

Versione	Cingoli in gomma	Cingoli in acciaio
TETTUCCIO	1.945 kg 0,311 kg/cm ²	2.005 kg 0,321 kg/cm ²
CABINA	2.070 kg 0,331 kg/cm ²	2.130 kg 0,341 kg/cm ²

Lunghezza braccio scavo 1.250 mm
 Profondità massima di scavo 2.520 mm
 Altezza massima di scarico 2.985 mm

Sottocarro cingolato

Motore di traslazione idraulico a pistoni assiali a portata variabile per ogni cingolo, dotato di due velocità e riduttore epicicloidale. Freno di stazionamento a dischi multipli in bagno d'olio, con applicazione a molla e rilascio idraulico.

Velocità di traslazione

Bassa/alta (cingoli in gomma) 2,4 / 4 km/h
 Bassa/alta (cingoli in acciaio) 2,3 / 3,8 km/h
 Pendenza massima superabile 30° (58%)
 Tensione dei cingoli mediante grasso in pressione
 Larghezza pattini 230 mm
 Rulli inferiori / superiori per lato 3 / 1
 Larghezza carro 1.370 mm
 Larghezza carro (chiuso) 980 mm
 Forza di trazione massima 20,7 kN

Rotazione

Motore di rotazione idraulico a pistoni assiali. Blocco di rotazione con valvola di blocco con protezione antishock.

Velocità di rotazione 8,7 giri/min

Lama

Larghezza x altezza 1.370 x 250 mm

Altri dati

LwA rumorosità esterna 93
 LpA rumorosità interna (versione cabina) 78
 Livello di vibrazione (EN 12096:1997)
 Braccio destro / sinistro 0,338 / 0,463 m/s²
 Corpo 0,079 m/s²
 Appoggio piedi 0,017 m/s²

CIRCUITO IDRAULICO

Pompa doppia mandata a cilindrata variabile per braccio e avambraccio, benna, 1° ausiliario, brandeggio e traslazione. Pompa a ingranaggi per la rotazione, lama dozer e 2° ausiliario. Pompa a ingranaggi per servocomandi.

Tipo pompe Variabile x 2 + Ingranaggi x 2
 Pressione pompe 206 x 2 + 180 x 1 + 34 x 1 Bar
 Portata pompe 20 x 2 + 11,3 x 1 + 6,8 x 1 l/min

Linee idrauliche

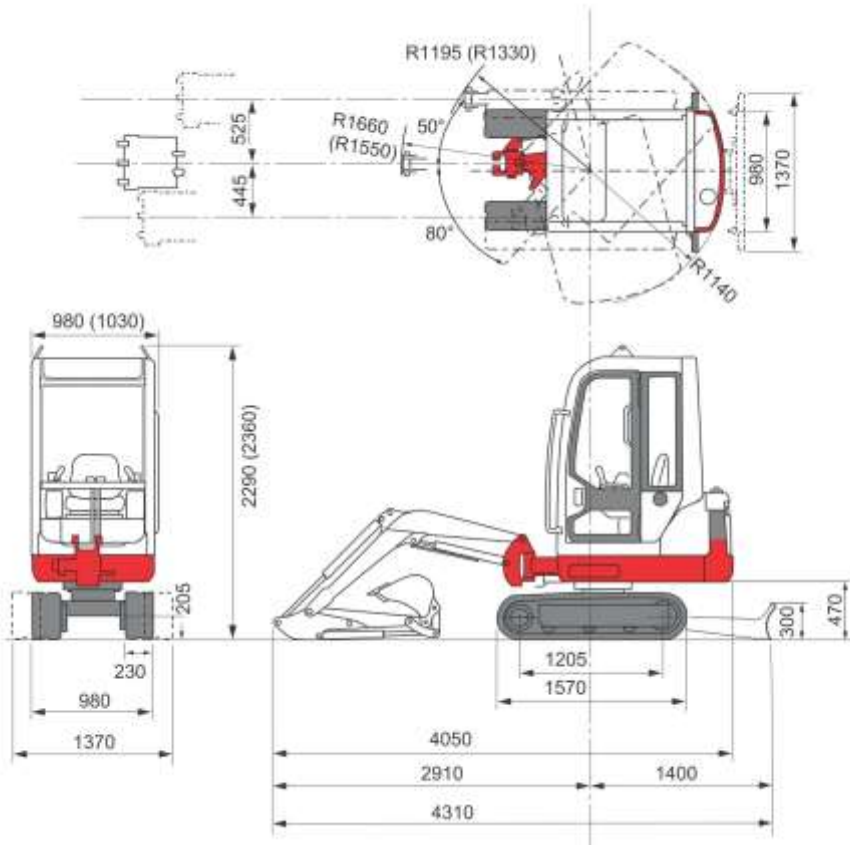
1° impianto ausiliario

Portata massima 40 l/min
 Pressione massima 206 bar

CAPACITA'

Serbatoio carburante 24 litri
 Sistema idraulico 35 litri
 Serbatoio idraulico 23 litri
 Olio motore (riempimento) 2,8 litri
 Refrigerante motore 3,7 litri
 Ingranaggio di riduzione traslazione (per lato) 0,33 litri

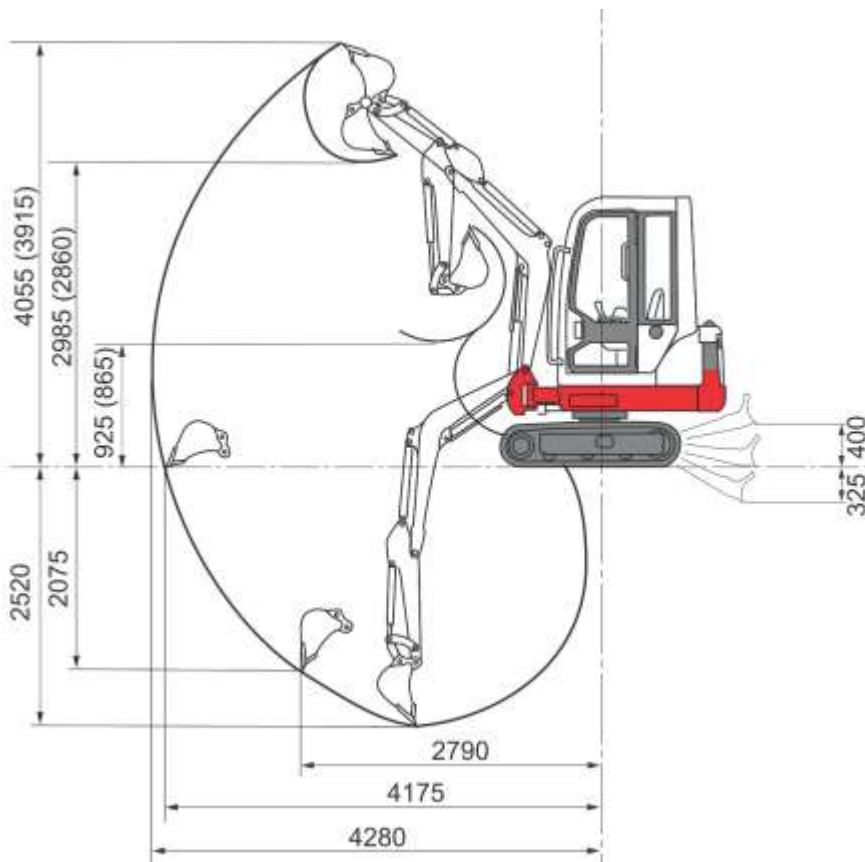
DIMENSIONI



Nota:

Sono riportati tra parentesi i valori per la versione cabina quando differenti dalla versione tettuccio.

§ DIAGRAMMA DI SCAVO



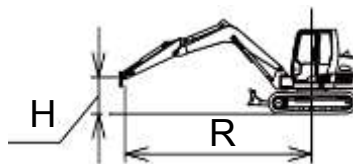


Specifiche

8 CAPACITA' DI SOLLEVAMENTO

Note:

1. I valori sono conformi a ISO 10567.
2. Un asterisco (*) indica il carico limitato dalla capacità idraulica.
3. I carichi delle tabelle non superano l'87% della capacità idraulica di sollevamento o il 75% del carico ribaltabile.
4. La massa del dispositivo di sollevamento dovrà essere dedotta dalla capacità nominale per determinare il carico netto sollevabile.



R: Raggio di sollevamento.
H: Altezza del punto di sollevamento.

VERSIONE TETTUCCIO

H - ALTEZZA DI SOLLEVAMENTO (m)	Capacità di sollevamento (kg) FRONTALE - LAMA SOLLEVATA					Capacità di sollevamento (kg) LATERALE - LAMA SOLLEVATA					Capacità di sollevamento (kg) LATERALE - LAMA SOLLEVATA				
	R - RAGGIO DI SOLLEVAMENTO (m)					R - RAGGIO DI SOLLEVAMENTO (m)					R - RAGGIO DI SOLLEVAMENTO (m)				
	-					Larghezza cingoli 1.370 mm					Larghezza cingoli 980 mm				
	3,5 m	3 m	2,5 m	2 m	1 m	3,5 m	3 m	2,5 m	2 m	1 m	3,5 m	3 m	2,5 m	2 m	1 m
MAX			348*					333*					333*		
2 m	231	306*	321*			289*	337*	384*			183	245	321*		
1 m	230	296	393	550		285	363*	459*	628*		179	239	320	422	
0 (terra) m	224	285	369	512		277*	349*	456	634		172	224	293	387	
-1 m		281	366	510	1.146*		348*	452*	633*	1.146*		216	280	386	1.146*
-2 m			355*	510*	1.215*			355*	510*	1.215*			288	395	1.181

VERSIONE CABINA

H - ALTEZZA DI SOLLEVAMENTO (m)	Capacità di sollevamento (kg) FRONTALE - LAMA SOLLEVATA					Capacità di sollevamento (kg) LATERALE - LAMA SOLLEVATA					Capacità di sollevamento (kg) LATERALE - LAMA SOLLEVATA				
	R - RAGGIO DI SOLLEVAMENTO (m)					R - RAGGIO DI SOLLEVAMENTO (m)					R - RAGGIO DI SOLLEVAMENTO (m)				
	-					Larghezza cingoli 1.370 mm					Larghezza cingoli 980 mm				
	3,5 m	3 m	2,5 m	2 m	1 m	3,5 m	3 m	2,5 m	2 m	1 m	3,5 m	3 m	2,5 m	2 m	1 m
MAX			333*					333*					333*		
2 m	256	306*	321*			294*	306*	321*			198	265	321*		
1 m	255	325	429	599		315	374*	459*	628*		197	252	331	455	
0 (terra) m	249	312	407	562		308*	386*	503	698		190	239	309	421	
-1 m		311	403*	560	1.146*		353*	486*	665*	1.146*		238	306	419	1.146*
-2 m			355*	510*	1.215*			355*	510*	1.215*			313	427	1.215*

8 SELEZIONE BENNA

Larghezza benna	Capacità SAE	Funzione (denti)	Peso benna
200 mm	0,015 m ³	Scavo (2)	15 kg
250 mm	0,020 m ³	Scavo (3)	17 kg
300 mm	0,025 m ³	Scavo (3)	19 kg
350 mm	0,031 m ³	Scavo (3)	21 kg
400 mm	0,037 m ³	Scavo (3)	24 kg
450 mm	0,043 m ³	Scavo (3)	27 kg
500 mm	0,049 m ³	Scavo (4)	29 kg
600 mm	0,061 m ³	Scavo (4)	34 kg
800 mm	0,075 m ³	Pulizia scarpate	44 kg
1.200 mm	0,096 m ³	Pulizia scarpate	54 kg
1.400 mm	0,117 m ³	Pulizia scarpate	64 kg

Disponibili in:

- >> attacco diretto
- >> attacco rapido meccanico.

Note:

1. Dati e specifiche riportati nella tabella sono puramente indicativi e non impegnativi.
2. Moltiplicare la densità del materiale da sollevare (kg/m³) per la capacità SAE per ottenere il peso del materiale sollevato con la benna selezionata.

† MARTELLLO TK95/2

Modello martello	TK95/2	
Peso	Kg	95
Portata di olio	l/min	27-40
Pressione operativa*	Bar	120
Contropressione	Bar	20/30
Diametro Utensile	mm	45
Altezza	mm	1000
Larghezza minima	mm	130
Frequenza (circa)	c/min	1200
Energia	joule	240

Ordinabile nelle seguenti configurazioni di attacco:

- >> contropiastra;
- >> attacco diretto;
- >> attacco rapido.

Il kit martello comprende due tubi e due utensili (piramidale e scalpello).

🔧 EQUIPAGGIAMENTI STANDARD

Motore

- Motore a basso livello di emissioni come richiesto dalle norme europee ed americane

Sistema idraulico

- 1^a linea idraulica
- Olio idraulico Takeuchi 46 Long Life

Strumentazione e controllo

- Quadro strumenti con spie di controllo e di allarme per le seguenti funzioni: preriscaldamento, pressione dell'olio motore, surriscaldamento motore, carica batteria, intasamento del filtro dell'aria
- Indicatore temperatura refrigerante motore

- Contatore

Sicurezza

- Dispositivo di chiusura dei comandi e blocco rotazione quando la console di sinistra viene rialzata per accedere al posto di guida
- Protezione TOPS (ISO 12117)
- Protezione ROPS (ISO 12177-2)
- Protezione OPG Level I (ISO 10262, caduta di oggetti)

Postazione operatore

- Braccioli regolabili
- Pavimento antisdrucchiolo lavabile
- Cintura di sicurezza con avvolgitore
- Leva meccanica per movimento lama dozer

- Manuale dell'operatore in italiano
- Pedale meccanico per comando brandeggio con copertura anti azionamento accidentale
- Pedale meccanico per comando impianto ausiliario
- Fari di lavoro alogeni (2 su tettuccio, 1 braccio)
- Sacca attrezzi e pistola ingrassatrice

Attrezzature

- Braccio monoblocco, lunghezza 1.960 mm
- Avambraccio 1.250 mm
- Cingoli in gomma
- Lama dozer lunga
- Versione tettuccio

🔧 EQUIPAGGIAMENTI IN OPZIONE

- Versione cabina con radio e riscaldamento
- Cingoli in acciaio senza sovrapprezzo
- Estensione di garanzia fino a 3 anni / 3.000 ore

TAKEUCHI®

100% AFFIDABILITA' GIAPPONESE



MIDI EQUIPMENT SPA

Sede legale Via Pacinotti 19 - 37135 Verona Italia

T +39 045 8230542 - F +39 045 8206070

Visita il sito: www.takeuchi-italia.it

Benché sia stata posta la massima cura per garantire la correttezza dei contenuti di questa brochure al momento della stampa, essa non ha alcun valore in sede contrattuale. Le illustrazioni e le descrizioni di questa brochure si intendono fornite a titolo indicativo. In linea con la politica di Takeuchi che si prefigge il costante miglioramento dei propri prodotti, Takeuchi si riserva il diritto di modificare in qualsiasi momento le caratteristiche tecniche e le specifiche tecniche delle macchine descritte e illustrate nella presente pubblicazione. È vietata la riproduzione, totale o parziale, della presente brochure senza il previo consenso scritto di Takeuchi.