

# Caratteristiche tecniche Porter Electric Power

MOTORE	
Motorizzazione	Motore in corrente continua brush ad eccitazione separata
Alimentazione	Elettrica
Potenza nominale	10,5 kW 96 Volt
Coppia nominale	55 Nm a 1.800 rpm
Coppia allo spunto	215 Nm
Corrente d'esercizio	124 A
Classe Isolamento	(F) Tmax=100°C ±15°C
Indice Protezione Ambientale	IP20
Velocità max	55 km/h
Autonomia max	fino a 110 km

BATTERIE DI TRAZIONE	
Tipo	Piombo Gel
Tensione ingresso caricabatterie	220 V
Energia nominale	17 kWh
Tipo di caricabatteria	A Bordo
Potenza caricabatteria	2 kW
Tempo di ricarica completa	8 ore
Cicli di ricarica (stimati)	800

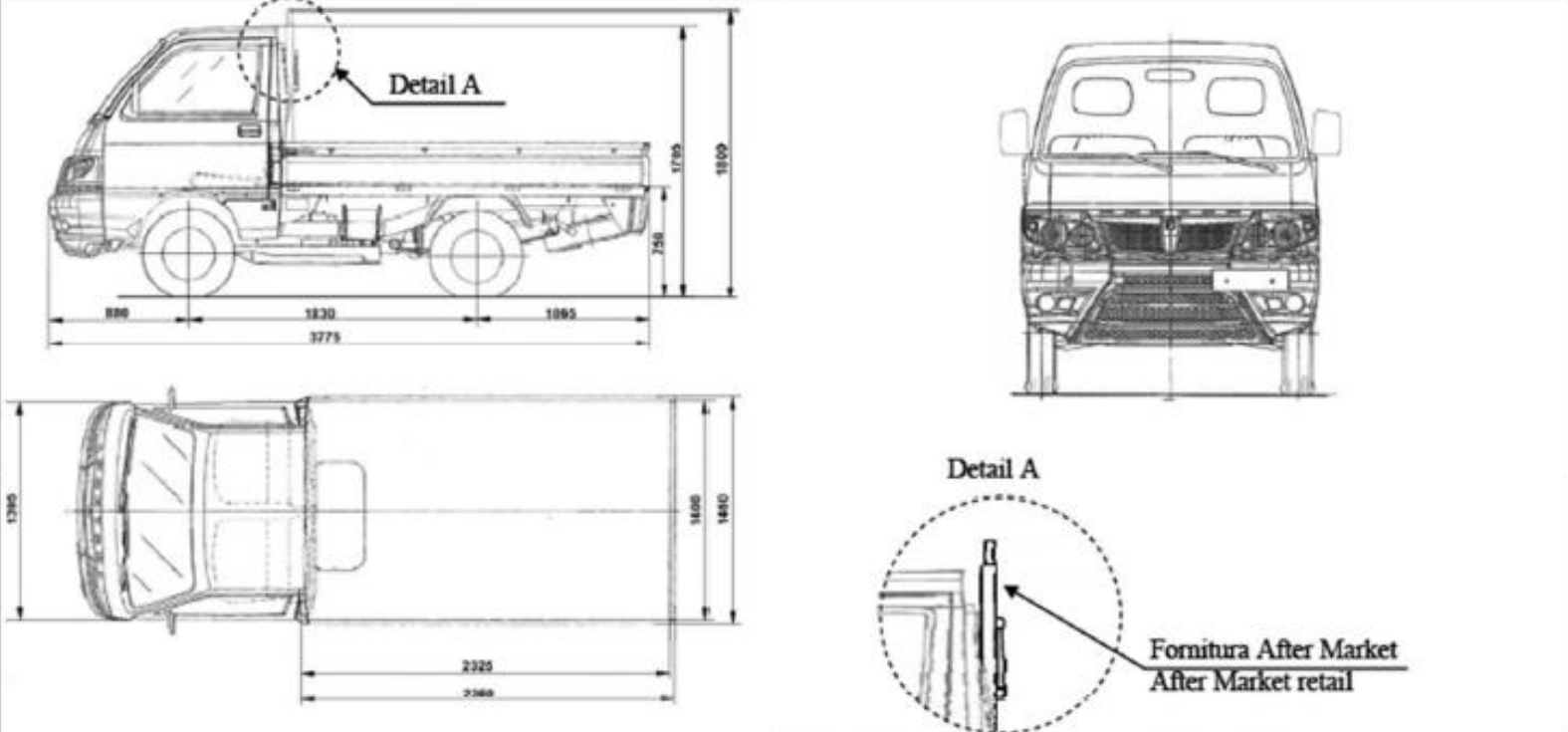
CAMBIO	
Tipo	A variazione continua di velocità
N° rapporti	Marcia avanti e retromarcia

ALTRE CARATTERISTICHE	
Spunto a pieno carico	18%
Raffreddamento	Aria

DIMENSIONI	Chassis	Pianale Fisso	Pianale Ribaltabile	Furgone	Furgone Vetrato
Lunghezza (mm)	3.555	3.775	3.565	3.400	3.405
Larghezza (mm)	1.395	1.460		1.395	
Altezza (mm)	1.705	1.705	1.800	1.870	
Passo (mm)	1.830	1.830		1.810	
Sbalzo anteriore (mm)	880				
Sbalzo posteriore (mm)	845	1.065	855	710	
Carreggiata anteriore (mm)	1.205			1.210	
Carreggiata posteriore (mm)	1.220				
Piano di carico (mm)	-	1.400x2.325	1.400x1.930	1.210x1.910	1.910x920
Peso Totale a Terra (PTT)	1,8 ton				
Portata (kg)	*	520	450	470	435

\*secondo quanto permesso dall'allestimento


# Porter Electric Pianale Fisso



**Detail A**

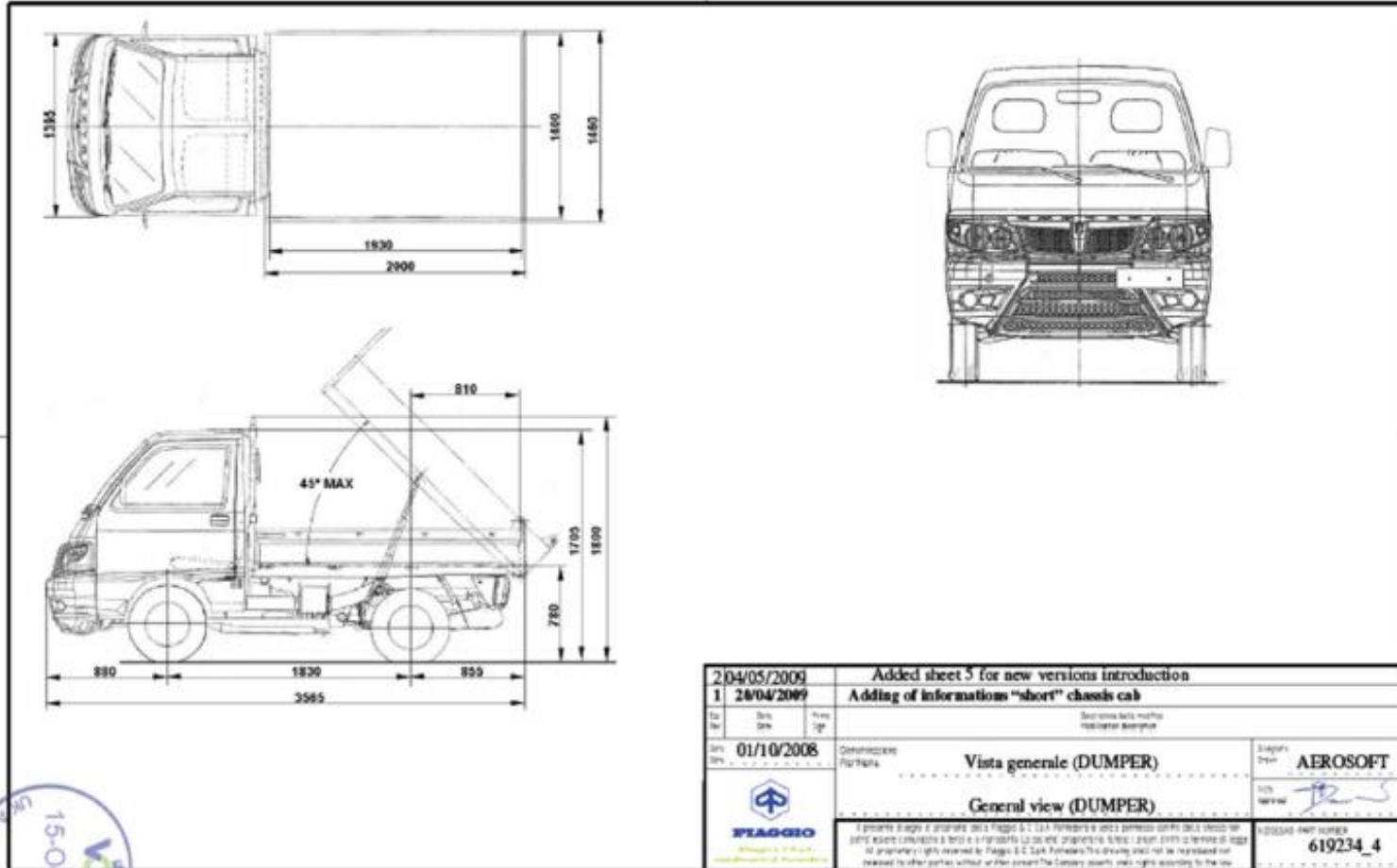
**Detail A**

**Fornitura After Market**  
**After Market retail**

2/04/05/2009	Added sheet 5 for new versions introduction		
3/01/09/2009	Quote 1800 added		
Dis. No.	Dis. Date	Dis. Sig.	Descrizione della modifica Parti/Descrizione
Dis. Date	Descrizione della Partitura	Disegn. Dis.	AEROSOFT
01/10/2008	Vista generale (BIG-DECK)	Disegn. Dis.	AEROSOFT
	General view (BIG-DECK)	Disegn. Dis.	[Signature]
			I disegni Piaggio e i prodotti della Piaggio S.p.A. Piaggio e i suoi prodotti sono marchi registrati della Piaggio e sono marchi e nomi di legge. All proprietary rights reserved by Piaggio S.p.A. Piaggio and its products are trademarks and registered trademarks of Piaggio S.p.A. according to the law.
			NUMERO PART NUMBER <b>619234_3</b>

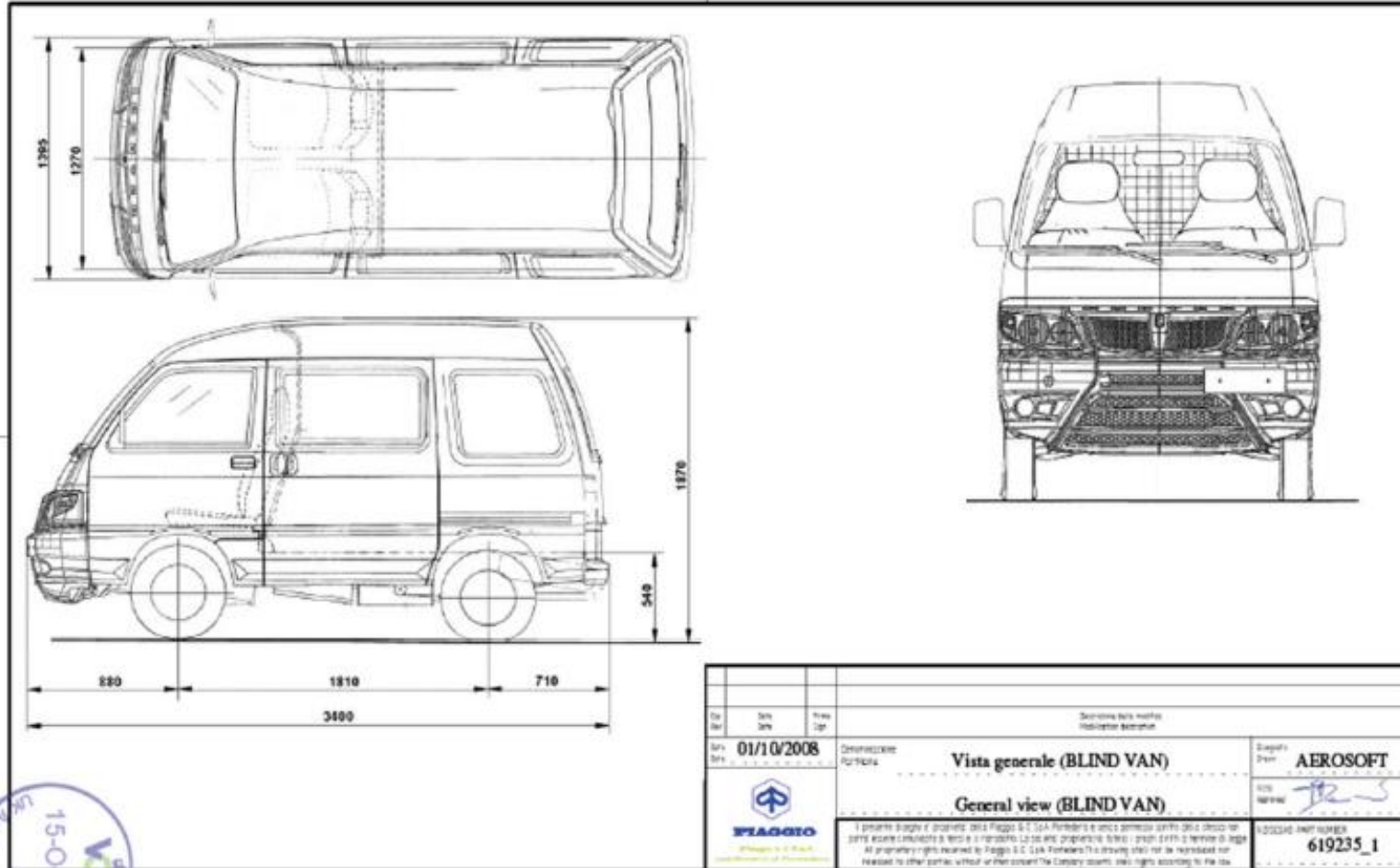
UK Approval / Aut  
21-Oct-11  
V3

# Porter Electric Pianale Ribaltabile



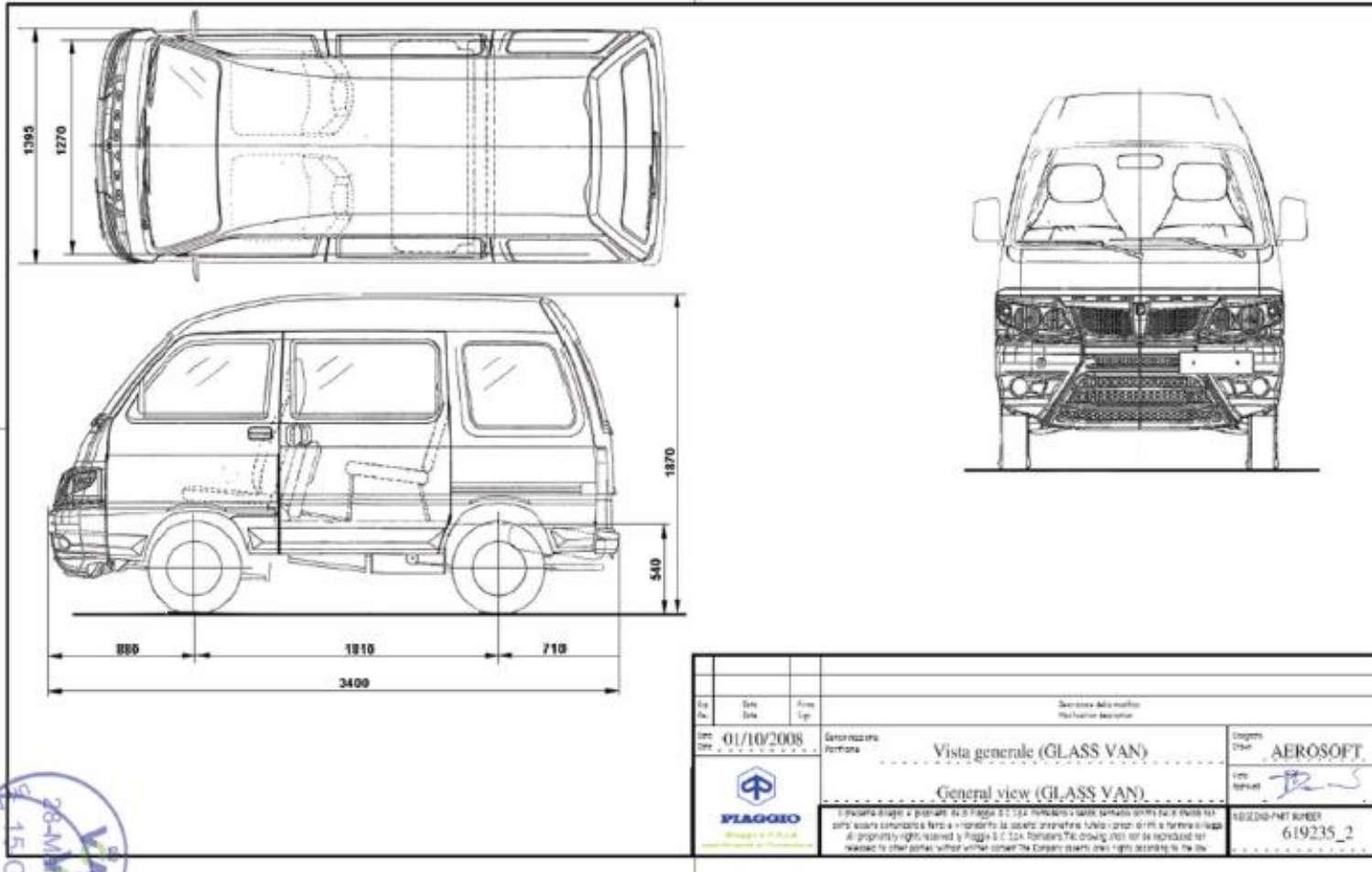
15-01-0

# Porter Electric Furgone

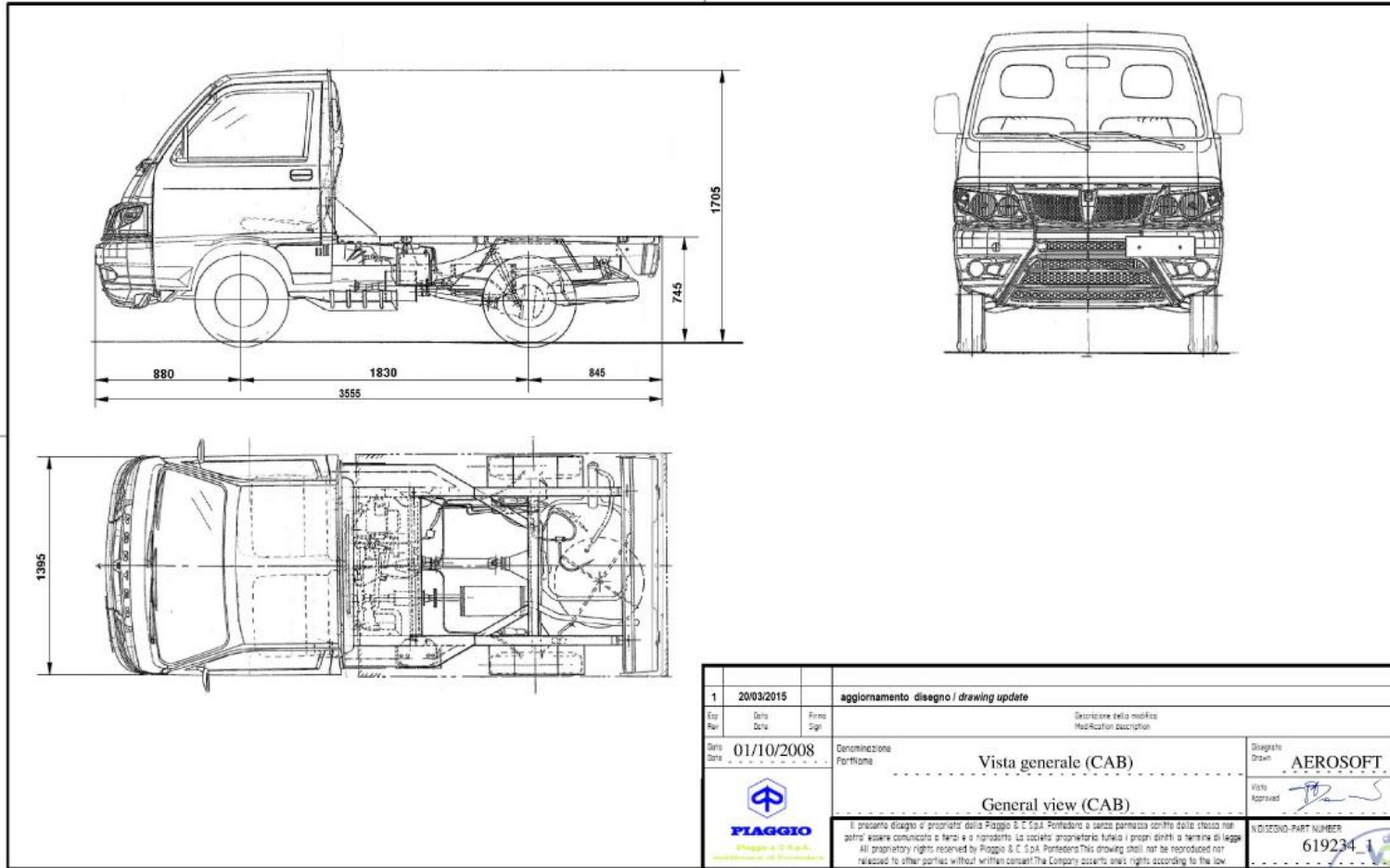


15-01-C

# Porter Electric Furgone Vetrato



# Porter Electric Chassis



11 Aug 15